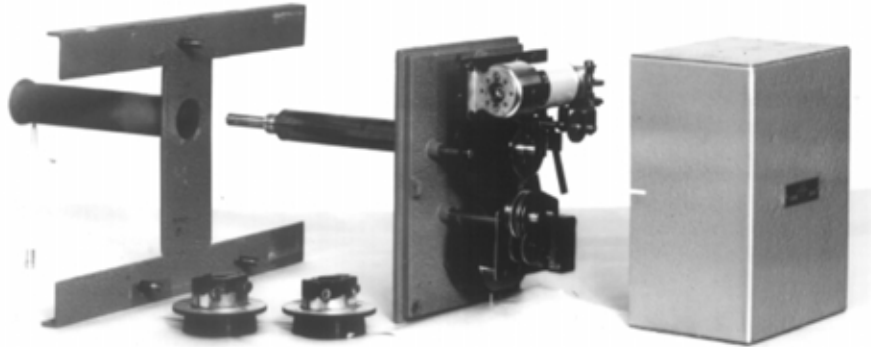


## FASADMOTORVERK, typ LMV



Fasadur, tornur, herrgårdsur, reklamur och liknande ur med oskyddade visare kräver kraftiga urverk för god gångnoggrannhet.

WESTERSTRANDS fasadmotorverk typ LMV är ett litet smidigt urverk som förmår driva förhållandevis stora visare.

Fasadmotorverk typ LMV kan driva oskyddade visare till en urtavla med upp till 2.000 mm. diameter.

LMV användes vanligen till fasadur i skolor, offentliga byggnader, tornur, reklamur och liknande.

Motorverket har en 1-fas motor, som anslutes till 230 V AC, och ett impulsverk för anslutning till centralursystem med 24 V DC polväxlande minutimpulser.

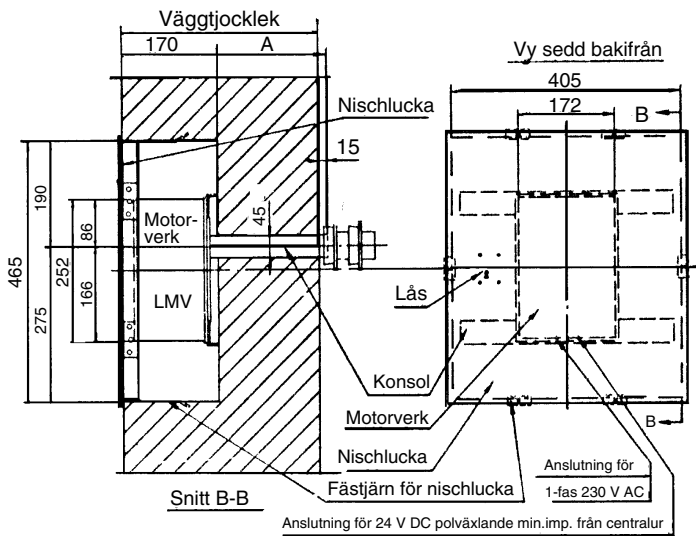
Minutimpulsen startar motorn som via en utväxling flyttar fram visarna en minut.

Vid avbrott i starkströmmen stannar fasaduret, men en impulsuppsamlare lagrar inkommande impulser, vilket innebär att när starkströmmen återkommer rättställes fasaduret automatiskt.

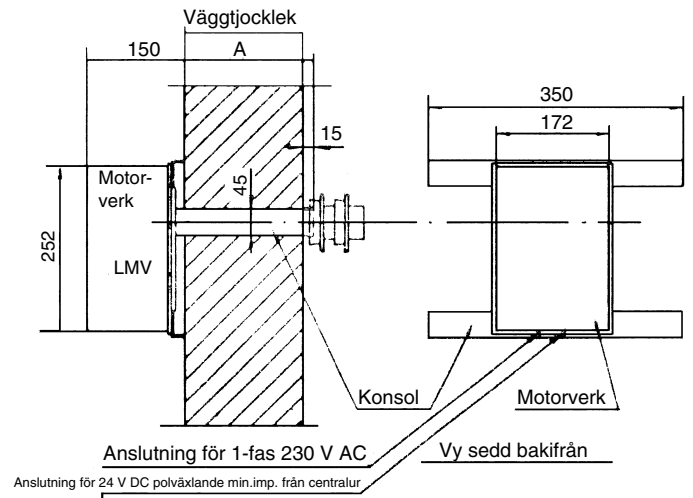
Vid avbrott i impulsen från centraluret sker rättställningen via snabbimpulser från detta.

Art.nr	Typ	Montagesätt	Väggjocklek vid visarväxeln = A mått	Total väggjocklek = B mått	Måttskiss	Driftspänning	Impulsspänning	Vikt
115000-00	LMV-50F	Infällt i fasad utifrån	-----	50 mm.	3	230 V AC	24 V DC	6,2 kg.
115002-00	LMV-180	Infällt i vägg	180 mm.	165 mm.	1	230 V AC	24 V DC	6,7 kg.
115002-00	LMV-180	På insidan av vägg	180 mm.	165 mm.	2	230 V AC	24 V DC	6,7 kg.
115004-00	LMV-255	Infällt i vägg	255 mm.	240 mm.	1	230 V AC	24 V DC	7,0 kg.
115004-00	LMV-255	På insidan av vägg	255 mm.	240 mm.	2	230 V AC	24 V DC	7,0 kg.
115006-00	LMV-X	Infällt i vägg	Enl. önskemål	Specificeras av beställaren	1	230 V AC	24 V DC	-----
115006-00	LMV-X	På insidan av vägg	Enl. önskemål	Specificeras av beställaren	2	230 V AC	24 V DC	-----
115014-00	LMV-UV	1 utgående axel för anslutning till befintlig visarväxel	-----	-----	-----	230 V AC	24 V DC	-----

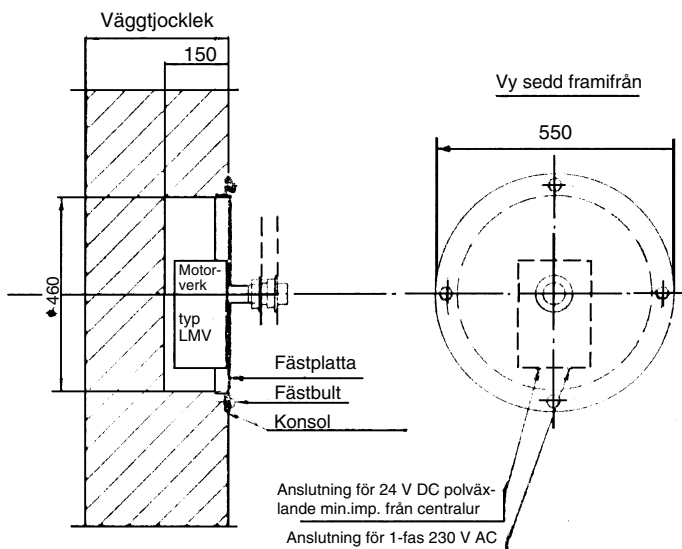
# Måttskiss Fasadmotorverk, typ LMV



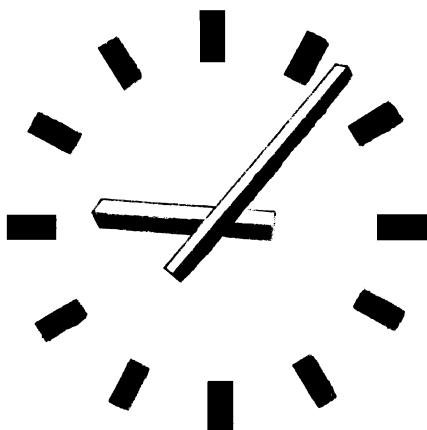
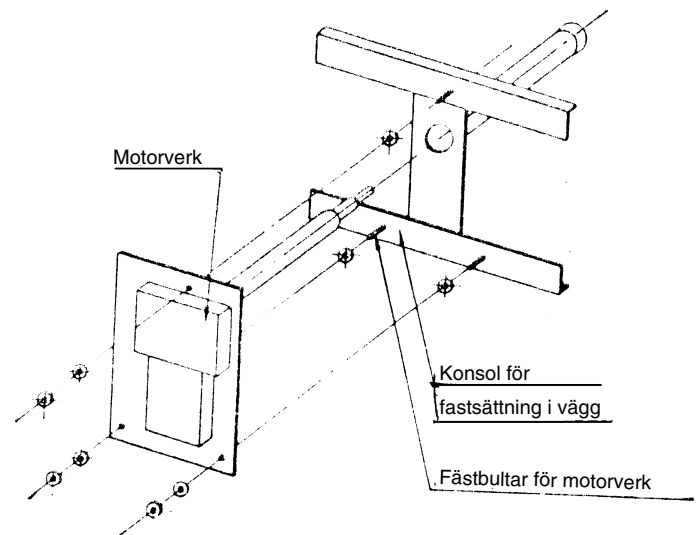
Nr. 1 Infällt montage i vägg.  
Ev. med nischlucka



Nr. 2 Montage på insidan av vägg



Nr. 3 Infällt montage i fasad utifrån.



Komplett fasadur består av motorverk, visare med bussningar och timtecken. I vissa fall bör konsol ingå.

Urtavlan tillverkas, i standardutförandet, i form av lösa timtecken som monteras direkt på fasaden. Timtecknen är i kraftig galvaniserad plåt med distansrör varför de ej ligger an mot väggen.

Fastsättningen görs med träskruv från framsidan.

Visarna tillverkas i samma material och lackeras liksom timtecknen, i standardutförandet, med vit eller svart färg.

Urtavelgarnityren tillverkas i plåt och för en urtaveldiameter upp till 2.000 mm. I standardutförandet tillverkas visare och timtecken i rak modell och lackeras antingen vita eller svarta, men kan på begäran offereras i specialutförande och olika material samt färger.