

Överspänningskydd



Funktioner och fördelar

- Låg begränsningsspänning mellan alla linjer.
- Ger upprepat skydd i störningsintensiva miljöer.
- Lågt seriemotstånd minimerar onödigt sänkt signalnivå.
- IP66-klassad plastlåda .
- Monteringsfärdig.
- Färgkodade terminaler för snabb och enkel installation -- grå för smutsig (linje) och grönt för rena.
- Skärmterminal möjliggör enkel anslutning av kabelskärmen till jord.
- Grov jordanslutning möjliggör en effektiv jordning.

ESP 30D/2BX utan lock för att visa de interna anslutningarna.

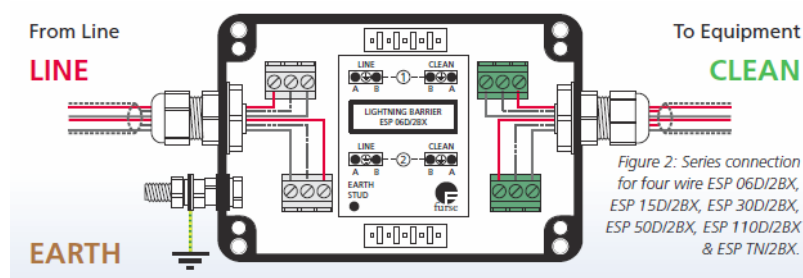


Figure 2: Series connection for four wire ESP 06D/2BX, ESP 15D/2BX, ESP 30D/2BX, ESP 50D/2BX, ESP 110D/2BX & ESP TN/2BX.

Ansluts i serie med data, signal eller telefonledning, antingen i närheten av där den går in / lämnar byggnaden eller i närheten av utrustning som ska skyddas.

Art. nr.:	123708-00
Elektriska data	
Nominell arbetsspänning:	30V
Max arbetsspänning:	37.1V
Märkström:	300mA (signal)
Resistans:	9.4Ω (per linje ±10%)
Bandbredd:	4MHz (-3dB 50Ω system)

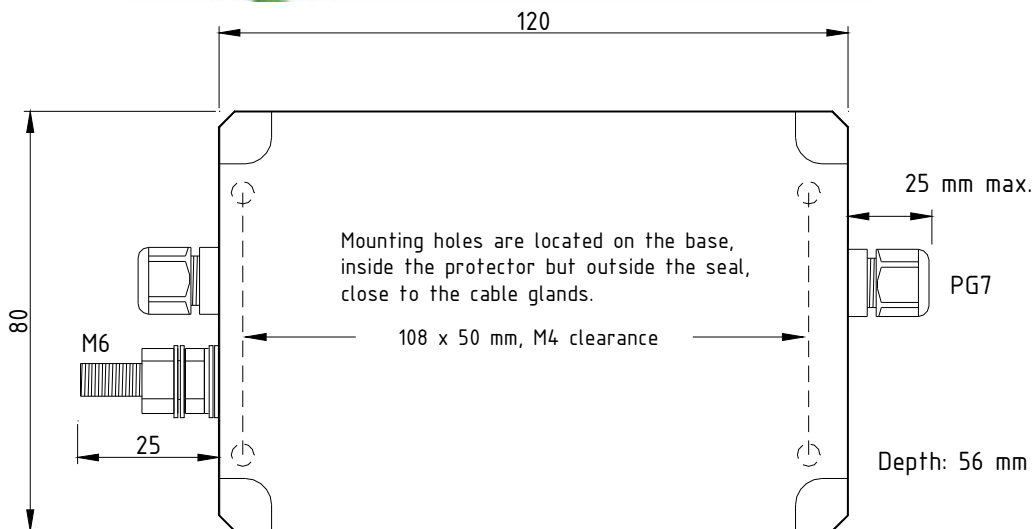
Transientskydd

Begränsningsspänning: (alla ledare)1 5kV, 10/700μs testat enligt:	43.4V <i>BS 6651:1999 App C, Cat C-High ITU (formerly CCITT) IX K17</i>
---	--

Max. stötström:	
- per signalledare:	10kA
- per par:	20kA

Mekaniska data

Temperaturområde:	-25 to +70°C
Anslutning:	Skruvplint
Ledararea	1.5mm ²
Jordanslutning:	M6 skruv
Förskruvning:	Passar kabeldiameter 2.3 - 6.7mm (PG7)
Yttre hölje:	PVC, IP66
Vikt:	0.3kg



WESTERSTRAND URFABRIK AB Sweden

P.O. Box 133, SE- 545 23 TÖREBODA
E-mail: info@westerstrand.se

Tel +46 506-480 00 Fax +46 506-480 51
Internet: www.westerstrand.se