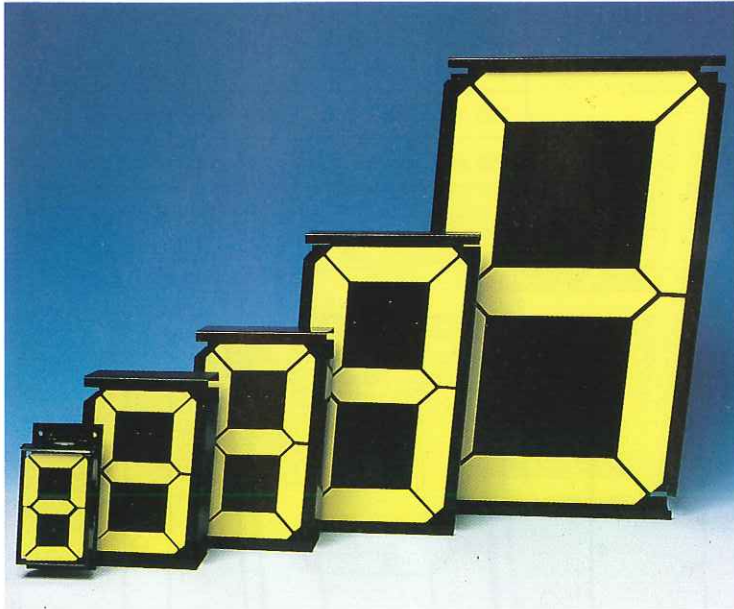


## Siffermoduler



Ex. på användningsområden:

- Samfärdsel
- Industri och handel
- Kommunikation
- Prisinformation
- Tid/Temperaturvisning
- Produktionsresultat
- Hastighetstavlor
- Könummersystem

Westerstrands elektromagnetiska siffermoduler erbjuder användaren ett flertal fördelar såsom...

- **Utmärkt läsbarhet**  
i såväl dagsljus som mörker.  
Läsbarheten bygger på kontrastverkan, mattsvart hölje och segment i vit eller gul färg. Andra färger kan offereras.
- **Hög tillförlitlighet**  
Så gott som underhållsfria, genom att inga lampor behöver bytas ut.
- **Låg energiförbrukning**  
Ingen energi krävs för att behålla informationen, och minimal energiförbrukning vid informationsändring.
- **Robust konstruktion**  
Testade och godkända för kyla, värme, fuktighet, stötar, vibrationer och skakningar.

Sifferhöjd	Läsavstånd	Art.nr.	Segmentens färg
100 mm.	50 meter	10412-00	vit
100 mm.	50 meter	10412-01	gul
155 mm.	70 meter	41020-00	vit
155 mm.	70 meter	41020-41	gul
190 mm.	80 meter	41040-00	vit
190 mm.	80 meter	41040-41	gul
280 mm.	140 meter	41070-00	vit
280 mm.	140 meter	41070-41	gul
450 mm.	200 meter	41090-00	vit
450 mm.	200 meter	41090-01	gul

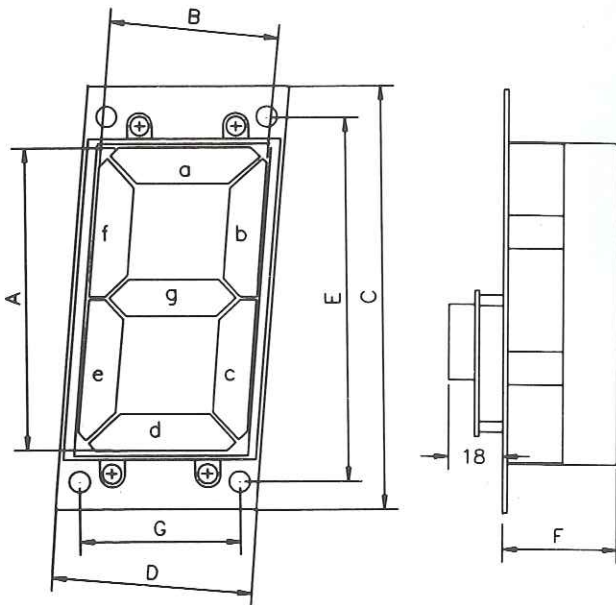
### Siffermodulernas uppbyggnad och funktion:

- Varje siffermodul omfattar 7 bistabila segment som bildar siffror.
- Segmenten är vardera försedda med en elektromagnetisk motor som roterar 90°.
- Motorn består av en rotor, som segmentet är fäst vid, samt en stator.
- Med en kort strömpuls ändras rotorns position och därigenom även segmentets läge.
- Rotorn stannar i båda positionerna (bistabil) utan att ström går igenom elektromagneten. Detta innebär att ingen energi krävs för att behålla informationen.

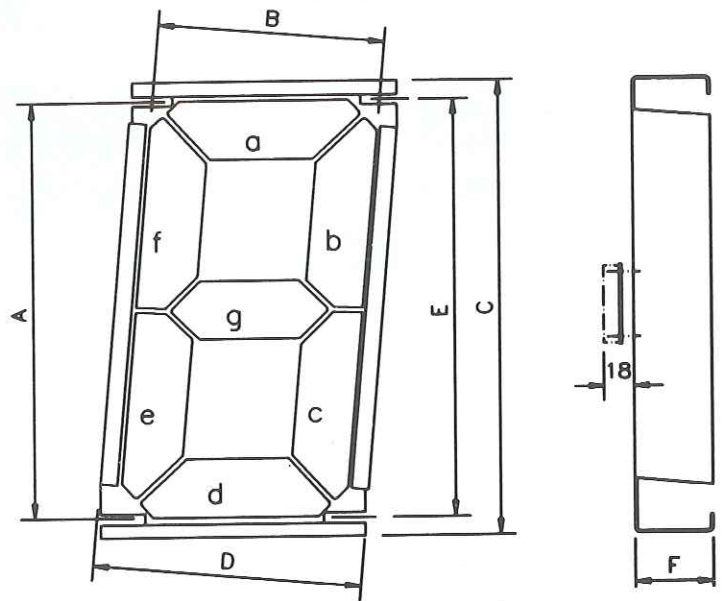
## TEKNISKA DATA

Spänning:	24 V +50%, -10%
Strömförbrukning:	Ca. 0,5 A per segment vid omslag
Temperaturområde:	-40°C upp till +75°C
Relativ luftfuktighet:	Max. 90-95% utan kondens
Stöttestade:	10 g 50 mS
Vibrationstestade:	± 1mm 5-13,3 Hz 6.8 m/S <sup>2</sup> 13,2-100 Hz
Skaktestade:	10 g, 6mS, 1000 slag
Livslängd:	
- 100 mm	30 milj. operationer
- 155 mm	30 milj. operationer
- 190 mm	30 milj. operationer
- 280 mm	30 milj. operationer
- 450 mm	20 milj. operationer
Pulsängd/Resistans:	
- 100 mm	50 mS / 56 Ω
- 155 mm	90 mS / 53 Ω
- 190 mm	90 mS / 53 Ω
- 280 mm	90 mS / 53 Ω
- 450 mm	120 mS / 50 Ω

Sifferhöjd	A	B	C	D	E	F	G	Vikt
100 mm.	100	56	140	65	120	38	50	0,13 kg
155 mm.	155	100	178	119	155	50	—	0,50 kg
190 mm.	190	105	215	130	195	50	—	0,65 kg
280 mm.	280	150	305	175	280	50	—	0,85 kg
450 mm.	450	250	473	273	450	56	—	1,25 kg



100 mm.

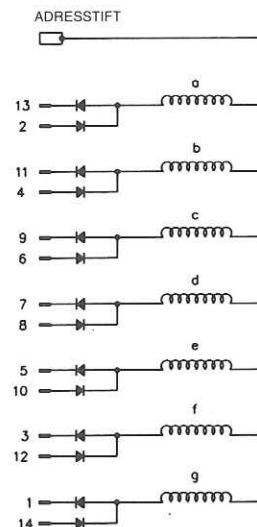


155 mm. - 190 mm. - 280 mm. - 450 mm.

## ANSLUTNING

Modulen har en 14-polig stiftanslutningskontakt för segmentdata. Denna 14-poliga anslutningskontakt är avsedd för bandkabelstickproppar. Det finns även ett adressstift för anslutning av adresslinjerna.

Stiftnr.	Funktion	Polaritet
1	Segment g FRÅN	—
2	Segment a TILL	+
3	Segment f FRÅN	—
4	Segment b TILL	+
5	Segment e FRÅN	—
6	Segment c TILL	+
7	Segment d FRÅN	—
8	Segment d TILL	+
9	Segment c FRÅN	—
10	Segment e TILL	+
11	Segment b FRÅN	—
12	Segment f TILL	+
13	Segment a FRÅN	—
14	Segment g TILL	+



Tabellen visar vilken polaritet stiftet skall ha för att vrida segmentet TILL eller FRÅN.

Adressfältet har följande polaritet:

Funktion	Polaritet
TILL	—
FRÅN	+