

Bruksanvisning

Analog impuls klocka

SM1110xx-xx, SM1610xx-xx, SS1612xx-xx





Innehåll

Installation.....	3
Teknisk Specifikation	6

Allmänt

Westerstrand impuls Systemet använder sig av en 24VDC polär impuls för kontroll och drift av anslutna klockor (ofta kallade slavklockor). Impulserna distribueras av huvudur eller tidcentraler av olika design och prestanda. Klockorna är anslutna parallellt till huvuduret/tidcentral via en två-tråds kabel.

Installation

Installation av klocka minutimpuls

1. För Impulskabel som kommer ut ifrån vägg se till att impulsutgången från vägg hamnar i den skuggade ytan. Se fig.2 sidan 3.
2. För impulskabel som är monterad på vägg finns kabelgenomgångar se fig 2. sidan 3.
3. Mät ut och montera passande upphängningsskruv (följer ej med). Vi rekommenderar en skruv \varnothing 5mm och 25mm lång.
4. Montera impulskabeln i urverkskontakt se figur 3.
5. Häng upp klocka. Kontrollera att den hänger säkert på skruven.
6. Starta huvuduret/tidcentralen och ställ in huvuduret/tidcentralen enligt manual för huvudur/tidcentral.
7. När urverket stannat, kontrollera att minutvisaren har stannat på rätt tid.
8. Om minutvisaren går en minut efter korrekt tid, ändra polaritet på impuls kopplingsplint. (Minus till plus och plus till minus impulskontakt). Se även fig.3 sidan 4.
Flytta sedan minutvisaren två minuter framåt med hjälp av justeringsvredet på urverket. (se fig 2 sidan 3.)

Installation av klocka sekundimpuls

1. För impulskabel som kommer ut ifrån vägg se till att impulsutgången från vägg hamnar i den skuggade ytan. Se fig.2 sidan 3.
2. För impulskabel som är monterad på vägg finns kabelgenomgångar se fig 2. sidan 3.
3. Mät ut och montera passande upphängningsskruv (följer ej med). Vi rekommenderar en skruv \varnothing 5mm och 25mm lång.
4. Montera impulskabeln i urverkskontakt se figur 3.
5. Häng upp klocka. Kontrollera att den hänger säkert på skruven.
6. Starta huvuduret/tidcentralen och ställ in huvuduret/tidcentralen enligt manual för huvudur/tidcentral.
7. När urverket stannat, kontrollera att sekundvisaren har stannat på rätt tid.
8. Om sekundvisaren går en sekund efter korrekt tid, ändra polaritet på impuls kopplingsplint. (Minus till plus och plus till minus impulskontakt). Se även fig.3 sidan 4.
Flytta sedan sekundvisaren två sekunder framåt med hjälp av justeringsvredet på urverket. (se fig 2 sidan 3.)

Fig. 2

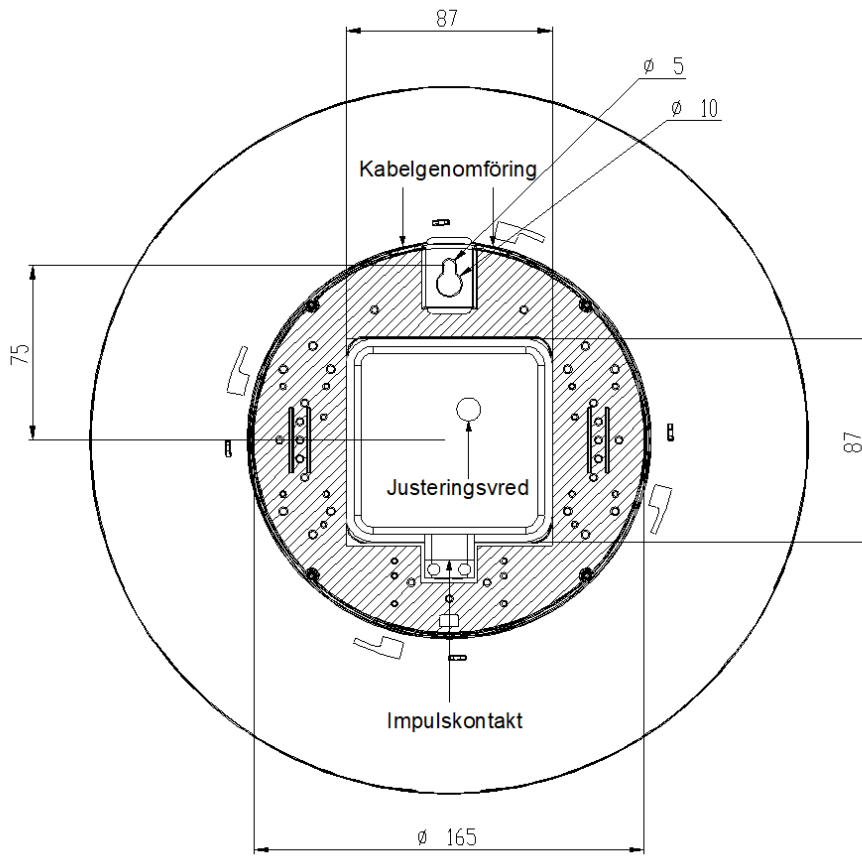
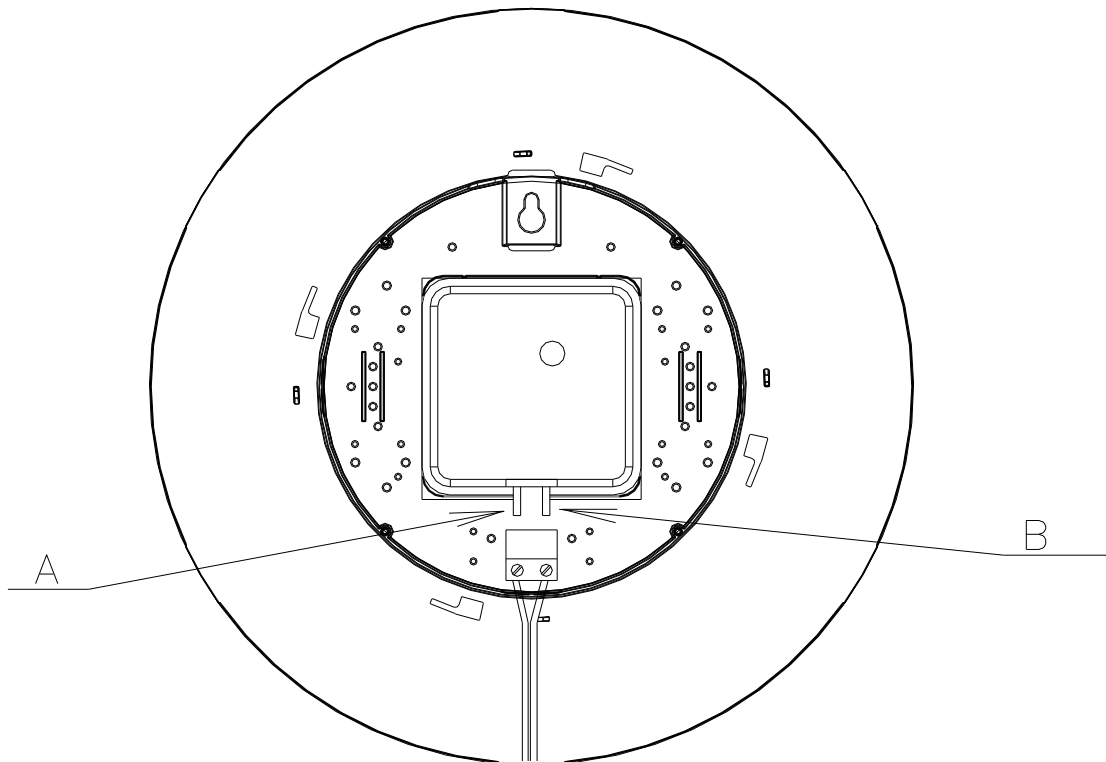


Fig.3

VY FRÅN BAKSIDA



Klocka miutimpuls

OM A ÄR POSITIV JÄMFÖRT MED B , SÄTTS MINUTVISAREN PÅ JÄMN MINUT

OM B ÄR POSITIV JÄMFÖRT MED A , SÄTTS MINUTVISAREN PÅ OJÄMN MINUT

Klocka sekundimpuls

OM A ÄR POSITIV JÄMFÖRT MED B , SÄTTS SEKUNDTVISAREN PÅ JÄMN SEKUND

OM B ÄR POSITIV JÄMFÖRT MED A , SÄTTS SEKUNDTVISAREN PÅ OJÄMN SEKUND



Teknisk Specifikation

Allmänt

Art.nr.:	SM1110xx-xx, SM1610xx-xx, SS1612xx-xx
Benämning:	Analog Impuls klocka
Visare:	Svart tim- och minutvisare. Röd sekundvisare om monterad.
Vikt:	Enkel sidig Ø230mm: 0,8 kg Enkel sidig Ø300mm: 1,1 kg Enkel sidig Ø400mm: 1,8 kg
Tidsformat:	12-timmarsformat.

Strömförsörjning

Matningsspänning:	24VDC
Strömförbrukning:	7mA/sida

Miljö

Temperaturintervall:	0°C to +40°C.
IP klass:	IP 20
Fuktintervall:	20-90%RH, ej kondenserande

Hölje

Hölje:	Plast
Fästskruv:	Ø5mm och 25mm lång