

Bruksanvisning

Analog impuls klocka med svepande sekund

SW11115x-xx, SW11116x-xx





Innehåll

Allmänt	3
Installation.....	3
Teknisk Specifikation	5

Allmänt

Westerstrand impuls Systemet använder sig av en 24VDC polär impuls för kontroll och drift av anslutna klockor (ofta kallade slavklockor). Impulserna distribueras av huvudur eller tidcentraler av olika design och prestanda. Klockorna är anslutna parallellt till huvuduret/tidcentral via en två-tråds kabel.

Installation

1. För impuls kabel som kommer ut ifrån vägg se till att impulsutgången från vägg hamnar i den skuggade ytan. Se fig.2 sidan 3.
2. För impuls kabel som är monterad på vägg finns kabelgenomgångar se fig 2. sidan 3.
3. Mät ut och montera passande upphängningskruv (följer ej med).
4. Montera impuls kabeln i urverkskontakt se figur 3.
5. Häng upp klocka.
6. Starta huvuduret/tidcentralen och ställ in huvuduret/tidcentralen enligt manual för huvudur/tidcentral.
7. När urverket stannat, kontrollera att minutvisaren har stannat på rätt tid.
8. Om sekundvisaren går en sekund efter korrekt tid, ändra polaritet på impuls kopplingsplint. (Minus till plus och plus till minus impulskontakt). Se även fig.3 sidan 4.
9. Flytta sedan sekundvisaren två sekunder framåt med hjälp av justeringsvredet på urverket. (se fig 2 sidan 3.)

Fig.2

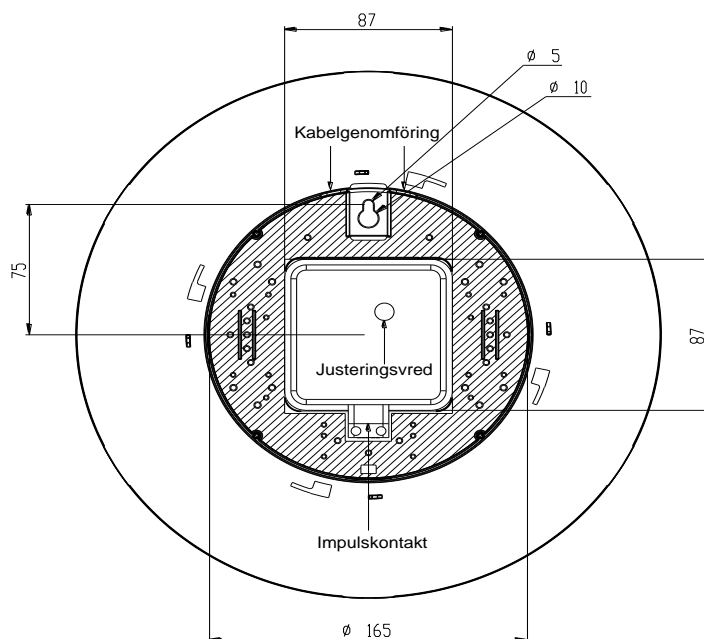
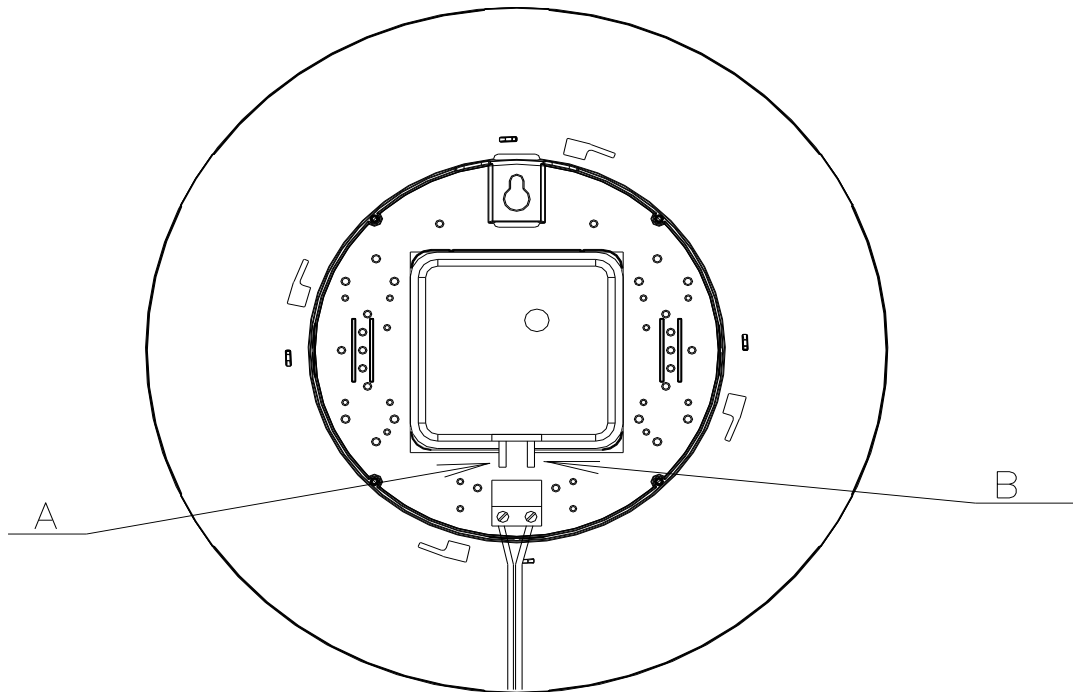


Fig.3



OM A ÄR POSITIV JÄMFÖRT MED B , SÄTTS MINUTVISAREN PÅ JÄMN MINUT

OM B ÄR POSITIV JÄMFÖRT MED A , SÄTTS MINUTVISAREN PÅ OJÄMN MINUT



Teknisk Specifikation

Allmänt

Art.nr.:	SW11115x-xx, SW11116x-xx	
Benämning:	Analog impuls klocka med svepande sekund	
Visare:	Svarta tim- och minutvisare samt röd svepande sekundvisare	
Vikt:	Enkel sidig Ø230mm: 0,9 kg	Dubbelsidig Ø230mm: 2,0 kg
	Enkel sidig Ø300mm: 1,2 kg	Dubbelsidig Ø300mm: 2,6 kg
	Enkel sidig Ø400mm: 2,0 kg	Dubbelsidig Ø400mm: 4,2 kg
Tidsformat:	12-timmarsformat.	

Strömförsörjning

Matningsspänning: 24VDC polväxlande impulser

Miljö

Temperaturintervall: 0°C to +40°C.
IP klass: IP 20

Hölje

Hölje: Plast
Fästskruv: Ø5mm och 25mm lång (Enkelsidig)
Ø6mm och 30mm lång (Dubbelsidig)