



# Instruktioner

## CIRCLE LINE

Art.nr. 119470-51, 119471-51, 119472-51,  
119473-51, 119474-51, 119475-51



ALLMÄNT .....	2
OPTIONER.....	2
INSTALLATION/MONTERING.....	3
INSTÄLLNINGAR/SYNKRONISERING .....	5
MANUELL PROGRAMMERING.....	6
VAD HÄNDER VID STRÖMAVBROTT ? .....	7
TEKNISK SPECIFIKATION.....	7

---

### WESTERSTRAND URFABRIK AB

Box 133  
545 23 TÖREBODA

Tel. 0506 48 000  
Fax. 0506 48 051

Internet::  
E-mail:

[www.westerstrand.se](http://www.westerstrand.se)  
[info@westerstrand.se](mailto:info@westerstrand.se)



## Allmänt

Denna produkt är ett digitalur för inomhusbruk. Digitaluret kan drivas som fristående enhet, via impuls från huvudur (24-48V) eller via radiosignal (option). Klockan har inbyggd kalender och möjlighet till att automatiskt utföra sommar- resp vinter- tid omställning (om denna funktion är vald).

Denna manual gäller för samtliga versioner av CIRCLE LINE.

- 119 470 –51 Standard / 7 segment siffror / raka hörn
- 119 471 –51 Standard / diod siffror / raka hörn
- 119 472 –51 Standard / 7 segment siffror / rundade hörn
- 119 473 –51 Standard / diod siffror / rundade hörn
- 119 474 –51 De Luxe / 7 segment siffror
- 119 475 –51 De Luxe / diod siffror

På samtliga modeller visas tiden digitalt i timmar och minuter. Tiden visas i 24 timmars format. Sekunder visas grafiskt i cirkel.

Om tiden inte är satt visas "--:--" där normalt timma och minut visas.

(Om uret har radiomottagare, så kommer rätt tid att visas automatiskt vid godkänd mottagning.)

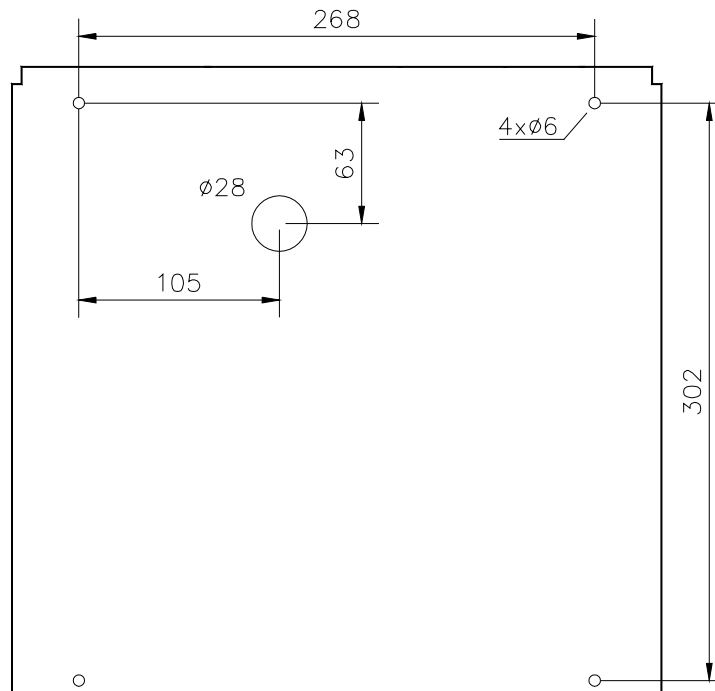
## Optioner

För anslutning av optioner se separata beskrivningar. Följande optioner finnes;

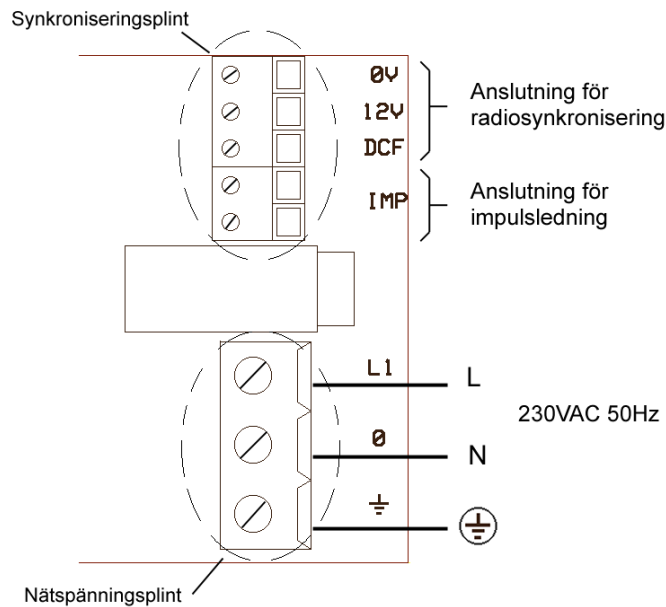
- Radiomottagare DCF, RDS
- IRIG-B ingång (fabriksmonterad)
- LonWorks- ingång (fabriksmonterad)
- LTC (SMPTE/EBU) ingång (fabriksmonterad)
- Tidkod via RS485-ingång (fabriksmonterad)

## Installation/Montering

Tag bort bakplåten på höljet och montera denna på vägg eller konsol. Se hålbild nedan.



Inkopplingen görs på nätdelskortet som sitter på bakplåten. Se figur nedan.



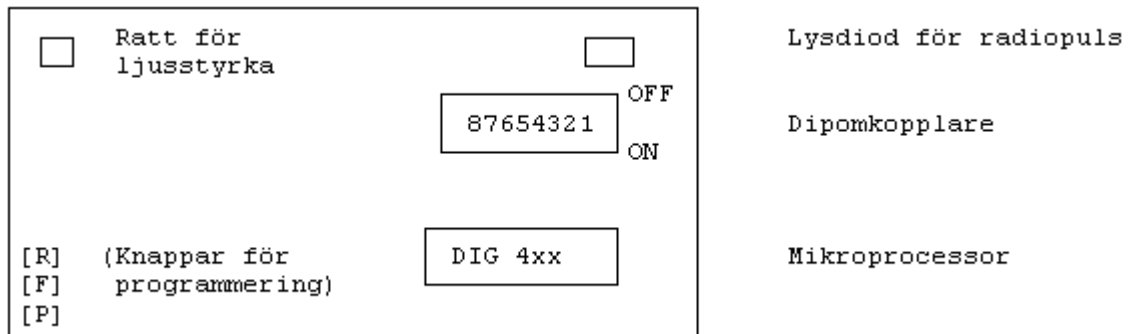
Spänning ansluts (230V AC, 50Hz) vid Nätspänningsplinten . Inkoppling till det matande nätet skall ske via en separat manöverbrytare som bryter alla strömförande ledare. Installationssäkring: 10A max. Matningsledning: 1,5mm<sup>2</sup>

Om digitaluret skall anslutas till en synkroniseringskälla, ansluts denna till Synkroniseringsplinten



## Inställningar/Synkronisering

Lossa uret från bakplåten. På baksidan av datorkortet finns tre knappar för programmering märkta R, F och P, samt ett vred för inställning av ljusstyrka.



På datorkortet finns DIP-omkopplare. Nedanstående inställningar gäller.

### Dip 6 Dip 2

OFF OFF  
ON OFF  
ON ON

Självgående samt med option DCF/RDS  
Slav 1/1-minut.  
Slav 1/2-minut.

### Dip 7

OFF  
ON

Normalläge  
Kontroll av radiomottagning. Används endast tillsammans med option radio. De två första siffrorna i displayen visar impulslängden i 1/64-dels sekunder (normalt 7 eller 13). De två sista siffrorna visar antalet godkända radioimpulser.

Övriga DIP-omkopplare används ej.

**OBS!** För att ändrade inställningar skall gälla måste uret återstartas. Detta görs genom att ta bort batterianslutningen och koppla från nätspänningen under några sekunder.



## Manuell programmering

Datorkortet har knappar, [R], [F] och [P] för programmering samt vred för inställning av ljusintensitet.

Knapp [R] används för återgång till grundläget efter programmering.  
Knappar [F] och [P] används vid programmering:

Tryck [F]. Displayen visar

ti ne

Tryck [P]. Displayen visar:

Y 93

Tryck [P] tills rätt år (00-99) visas. Om knapp [P] hålls intryckt kommer visat år att rulla snabbt.  
Godkänn med [F].

Displayen visar:

n 02

Tryck [P] tills rätt månad (01-12) visas.  
Godkänn med [F].

Displayen visar:

d 24

Tryck [P] tills rätt dag (01-31) visas.  
Godkänn med [F].

Displayen visar:

W 03

Tryck [P] tills rätt veckodag (01-07) visas.  
Godkänn med [F].

Displayen visar:

H 12

Tryck [P] tills rätt timma (00-23) visas. Godkänn med [F].

Displayen visar:

n 07

Tryck [P] tills nästa minut (00-59) visas. Tryck [F] exakt vid nästa minutomslag.

Displayen visar

ti ne

Tryck [R]. Programmeringen är klar.

Displayen visar:

12 : 07



Omställning för sommar- och vintertid görs automatisk enligt följande:  
Omslag till sommartid: Sista söndagen i mars klockan 02:00 flyttas tiden framåt 1 timma.  
Omslag till vintertid: Sista söndagen i oktober klockan 03:00 flyttas tiden bakåt 1 timma.

## Vad händer vid strömavbrott ?

Vid strömavbrott slocknar lysdioderna. En intern klocka räknar upp tiden under minst 24 timmar. När strömmen återkommer visas direkt rätt tid.

Vid minutimpuls-synkronisering: Digitaluret stannar när strömavbrottet inträffar. När strömmen återkommer justeras uret till rätt tid med hjälp av snabbimpulsering från det anslutna huvuduret.

Om strömavbrottet vara mer än 24 timmar måste tiden programmeras på nytt.

## Teknisk specifikation

Egenskaper	Samtliga modeller
Anslutningsspänning	230VAC 50Hz -10% +5%
Anslutningseffekt	10VA
Sifferstorlek	60 mm
Dioder ljusintensitet (röd)	300 mcd
Förbr. impulsingång	5 mA vid 24V. 10mA vid 48V.
Synkronisering	Polväxlande impuls 1/1-, 1/2-min, 24-48V Radio DCF*, RDS* Tidkod via IRIG-B-ingång** Tidkod via LON**, LTC (SMPTE/EBU)** Tidkod via RS485-ingång**
Gångreserv	24 tim intern tidräkning
Gångnoggrannhet	0,1 sek/ 24 tim med kvartskristall som tidreferens
Skyddsform	IP43
Standards	EN50081-01 och EN50082-02
Vikt kg	3,4 kg
Dimensioner	344x344x70 mm

\* option

\*\* fabriksmonterad option

### WESTERSTRAND URFABRIK AB

Box 133  
545 23 TÖREBODA

Tel. 0506 48 000  
Fax. 0506 48 051

Internet:: [www.westerstrand.se](http://www.westerstrand.se)  
E-mail: [info@westerstrand.se](mailto:info@westerstrand.se)