



Instruktioner

CIRCLE LINE

Med NTP





Allmänt

Denna produkt är ett digitalur för inomhusbruk. Digitaluret får sin tid via NTP. Displayens ljusintensitet kan ställas in via en vridpotentiometer på digitaluret av användaren. Vid strömavbrott uppdateras tiden internt i en Timekeeperkrets. Efter strömavbrottet startar digitaluret upp på korrekt tid. Konfigurering av klocka görs via en WEB-brower. När den fått en korrekt tid från en tidserver visar digitaluret den tiden och kolon kommer att blinka.

På samtliga modeller visas tiden digitalt i timmar och minuter. Tiden visas i 24 timmars format. Sekunder visas grafiskt i cirkel.

Om tiden inte är satt visas "--:--" där normalt timma och minut visas.

LAN anslutning

Digital klockan har en RJ45 (10BASE-T) kontakt för anslutning till LAN. Varje klocka har sin unika IP adress. IP-adress, gateway, subnet mask och server IP adress konfigureras via en WEB-brower. Om DHCP används får klockan IP adressen automatiskt via DHCP servern.

Klockan levereras med DHCP, fall-back adress 192.168.3.10.

MAC adressen sitter på en etikett på klockans hölje.

NTP

För att leverera korrekt tid i ett Local Area Network (LAN) används Network Time Protocol (NTP). NTP tillhör protokoll TCP/IP. Westerstrand digitala klockor med Ethernet LAN styrs av tiden levererad i nätverket..

Vad händer vid ett strömavbrott ?

Vid strömavbrott stängs displayen av. En intern klocka fortsätter att hålla tiden i ca. 24 timmar. När strömmen kommer tillbaka visas tiden i displayen.

WESTERSTRAND URFABRIK AB

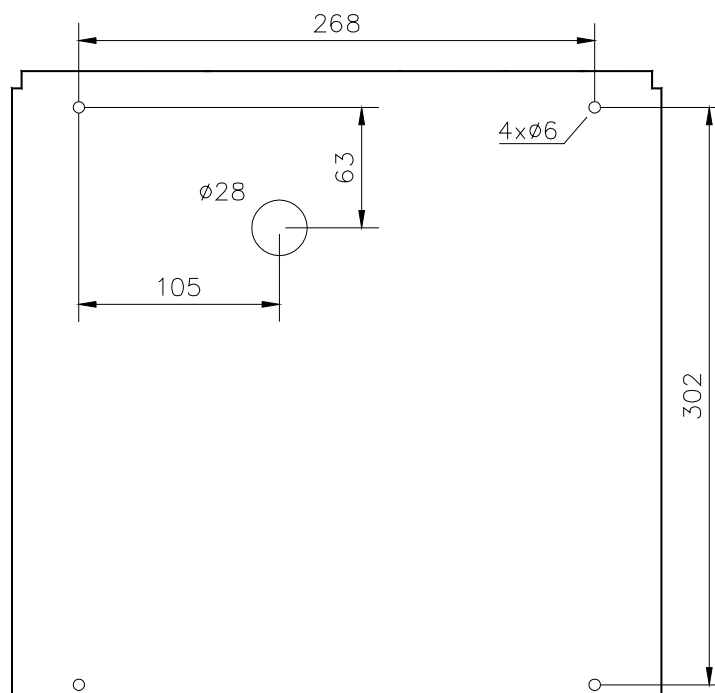
Box 133
545 23 TÖREBODA

Tel. 0506 48 000
Fax. 0506 48 051

Internet:: www.westerstrand.se
E-mail: info@westerstrand.se

Installation/Montering

Tag bort bakplåten på höljet och montera denna på vägg eller konsol. Se hålbild nedan.



Inkopplingen görs på nätdelskortet som sitter på bakplåten. Se figur nedan.

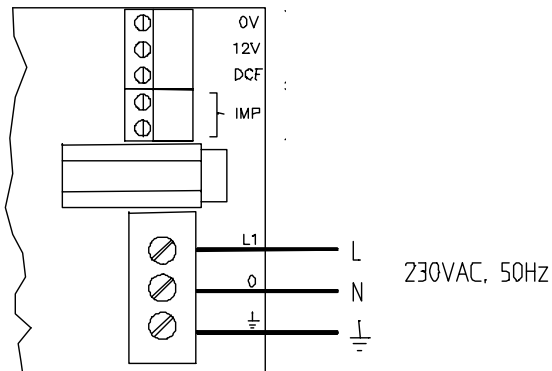


Fig. Inkoppling 230V AC

Spänning ansluts (230V AC, 50Hz) vid Nätspänningsplinten . Inkoppling till det matande nätet skall ske via en separat manöverbrytare som bryter alla strömförande ledare. Installationssäkring: 10A max. Matningsledning: 1,5mm²

Anslut nätverket LAN till RJ 45 kontakten på kretskortet på bakplåten.



Konfigurering med en WEB-browser

Lösenord

Ett lösenord behövs. Använd alltid användarnamn *admin*. Default lösenord är *password*. Om den första bokstaven av lösenordet är blankt kommer denna fråga om lösenord försvinna.

Om lösenordet är glömt måste man starta TELNET. Den sista raden visar ett antal tecken inom parenteser []. Skriv upp detta och kontakta Westerstrand.

Anslut till 192.168.14.201

Användarnamn och lösenord krävs för servern 192.168.14.201 på Klockan höger om kartan..

Varning: Den här servern begär att du ska skicka ditt användarnamn och lösenord på ett sätt som inte är säkert (grundläggande autentisering utan säker anslutning).

Användarnamn:

Lösenord:

Kom ihåg lösenordet

OK Avbryt

Westerstrand Urfabrik AB
Box 133
SE-545 23 Töreboda, Sw
Tel: +46 (0)506 48000

WESTERSTRAND
Sweden

Status >>
General >>
Network >>
NTP >>
Help >>

Efter login visas en funktions meny:

WESTERSTRAND URFABRIK AB

Box 133
545 23 TÖREBODA

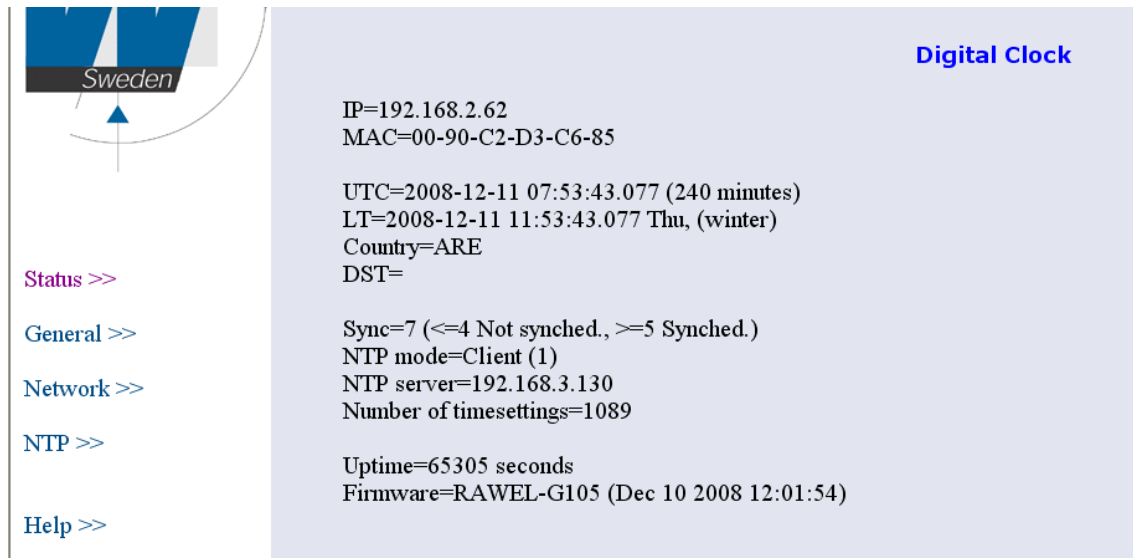
Tel. 0506 48 000
Fax. 0506 48 051

Internet:: www.westerstrand.se
E-mail: info@westerstrand.se



Status >>

Visar klockans status. Informationen uppdateras var 10:e sekund eller tryck på knappen *Refresh*.



Digital Clock

IP=192.168.2.62
MAC=00-90-C2-D3-C6-85

UTC=2008-12-11 07:53:43.077 (240 minutes)
LT=2008-12-11 11:53:43.077 Thu, (winter)
Country=ARE
DST=

Sync=7 (<=4 Not synched., >=5 Synched.)
NTP mode=Client (1)
NTP server=192.168.3.130
Number of timesettings=1089

Uptime=65305 seconds
Firmware=RAWEL-G105 (Dec 10 2008 12:01:54)

IP = IP adress för klockan

MAC = Unik adress. Alltid 00-90-C2-aa-bb-cc. De 3 sista siffrorna (aa-bb-cc) syns på nätverkskortet t.ex. CA8E83

UTC= aktuell UTC tid

LT= aktuell Local tid

Country= landskod (ARE = UNITED ARAB EMIRATES)

NTP server= Adress för NTP server

Firmware= program version



General >>

Ställ in allmänna parametrar

General

Name	<input type="text" value="Digital Clock"/>
Password	<input type="password" value="••••"/> repeat <input type="password" value="••••"/>
12/24 hour format	<input type="radio"/> 12h <input checked="" type="radio"/> 24h
Firmware Download	<input type="checkbox"/>

Name	Symboliskt namn, max. 48 tecken. Detta namn visas i status menyn.
Password	Skriv ett lösenord. Lösenordet måste upprepas. Ignorera lösenord genom att välja ett lösenord med blanksteg första tecknet..
12/24 hour	Välj 12h eller 24 h klocka..
Firmware	On: Öppnar klockan för firmware download. Klockans display blir svart. Efter återstart sätts alltid detta till <i>Off</i> . Se också sektion Firmware nedan.
Save	Sparar parametrar. Om nytt lösenord startas klockan om. Då måste också web läsaren (Internet Explorer) startas om.



Network >>

Ställ in nätverks parametrar

Network

DHCP	<input checked="" type="checkbox"/>	IP fallback	<input type="text" value="192.168.3.31"/>
IP	<input type="text" value="192.168.2.62"/>	Subnetmask	<input type="text" value="255.255.240.0"/>
Gateway	<input type="text" value="192.168.1.1"/>		
DNS	<input type="text" value="192.168.1.5"/>		

SNMP Setting

SNMP server	<input type="text" value="192.168.14.1"/>	<input type="checkbox"/>
-------------	---	--------------------------

Wait 15 seconds after [Save and restart], then press Refresh

DHCP	Off – Statisk IP adress. On – DHCP IP adress med fallback adress.
IP/IP fallback	IP adress
Gateway	Network gateway
Subnetmask	Network subnet mask
DNS	IP adress DNS server
SNMP	Om SNMP är “ON” skickar klockan SNMP traps till vald SNMP server. Klockan svarar också på SNMP poll förfrågan. Kontakta Westerstrand för mer information om SNMP och MIB-files.

WESTERSTRAND URFABRIK AB

Box 133
545 23 TÖREBODA

Tel. 0506 48 000
Fax. 0506 48 051

Internet:: www.westerstrand.se
E-mail: info@westerstrand.se



NTP >>

Ställ in NTP parametrar.

NTP Setting	
NTP mode	Client
NTP server	192.168.3.130
Country/Timezone	ARE
Interval(s)	60
<input type="button" value="Save"/>	

NTP mode

Client: fråga 'NTP server' om tid.
DHCP: fråga automatiskt via DHCP servern (DHCP option 0042)
Broadcast: Acceptera broadcast tid meddelande.

NTP Server Välj NTP server,

Country/Timez Välj land/tidszon. En NTP server sänder ut UTC tid. Regler för DST (daylight saving time) för varje land finns i mjukvaran. Se också DHCP server ovan och Day LightSavings nedan. Se hjälp filen för mer information om tillgängliga länder/tidszoner.

Help>>

En liten hjälp fil i PDF format visas.

SNMP

SNMP aktiveras i funktionen Network. Klockan skickar traps till management servern och svarar på pollning. SNMP funktionen har testats och körts med ett freeware program från IReasoning (www.ireasoning.com) och med Castle Rocks Management Console SNMPc. MIB files: WESTERSTRAND.MIB och WESTUR.MIB. Kontakta Westerstrand för mer information.

WESTERSTRAND URFABRIK AB

Box 133
545 23 TÖREBODA

Tel. 0506 48 000
Fax. 0506 48 051

Internet:: www.westerstrand.se
E-mail: info@westerstrand.se



RASER

Detta program används för att hitta nätverksklockor och att sätta parametrar. RASER skickar broadcast meddelande på UDP port 9999. Alla Westerstrand Ethernet controllers svarar.

Installera med setup filen SETUP_RASERxxx.EXE (xxx=version e.g. 105). Ikon 'RaSer' skapas på skrivbordet. Starta programmet. Tryck på knappen [Help]. Manualen RASER.PDF visas. Läs den här manualen för mer information.

Hitta en Westerstrand Ethernet modul

1. sätt firmware mask. Exempel:

* sök alla Westerstrand Ethernet moduler (default)

RAWEL sök endast moduler med RAWEL (Digitala klockor) i programnamn, e.x.
RAWEL-G105

2. Set IP mask. Exempel:

255 Broadcast till alla, i.e. 255.255.255.255 (default)

13 Visa bara från segment 255.255.13.255

3. Tryck på knappen [Search]. Den lilla fyrkanten blir grön. Programmet RASER gör timeout efter 5 sekunder. Avbryt en sökning genom att trycka på [Break].

WESTERSTRAND URFABRIK AB

Box 133
545 23 TÖREBODA

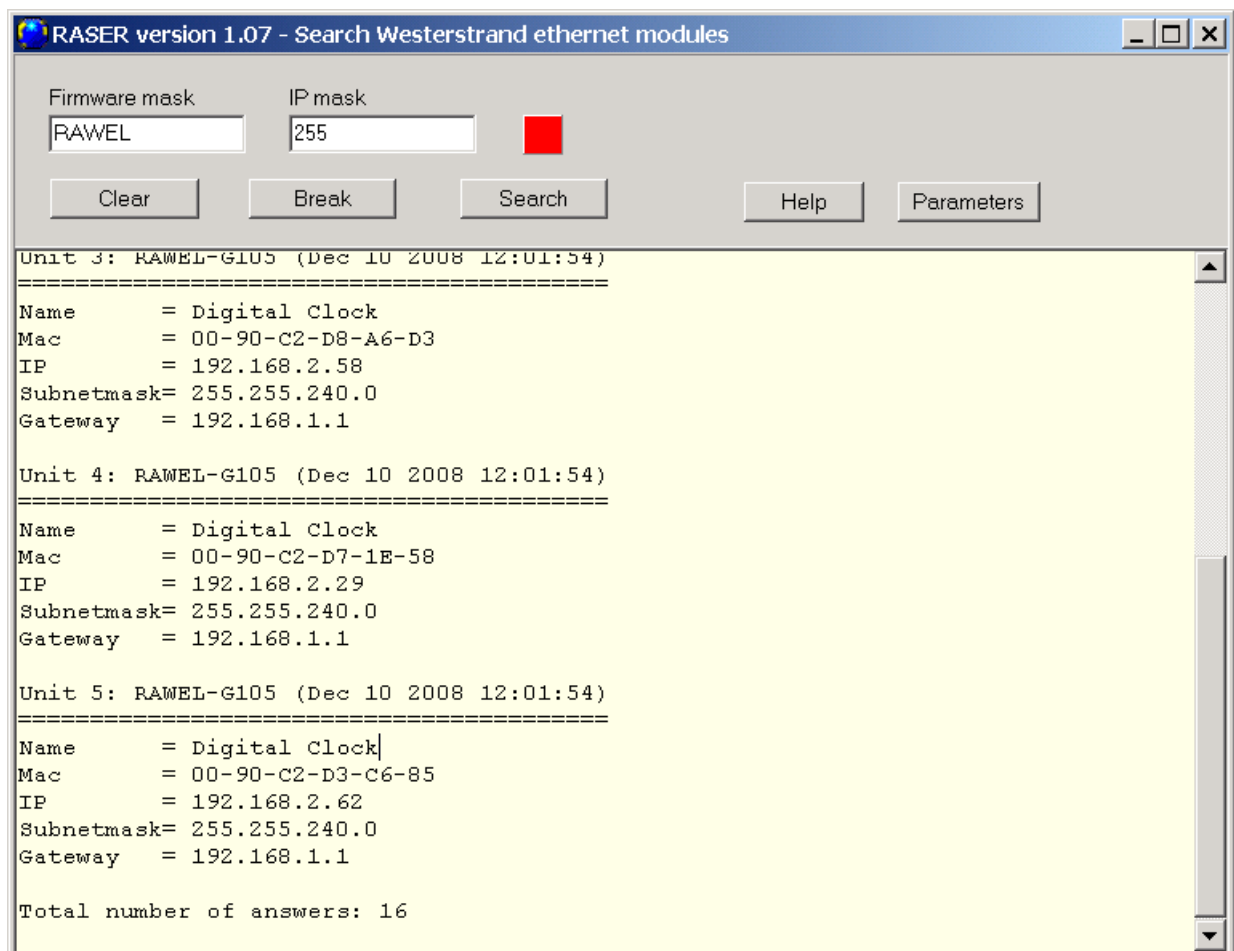
Tel. 0506 48 000
Fax. 0506 48 051

Internet:: www.westerstrand.se
E-mail: info@westerstrand.se



Exampel

Sökning för alla moduler med firmware RAWEL.. gjordes. Totalt hittades 16 enheter, men endast 5 svarade till masken RAWEL.





Teknisk specifikation

Network	
Protocols supported	SNTP, RFC1769, SNMP v1 Enterprise MIB (RFC 1155 - 1157), HTTP
NTP protocol modes	Client/server, Broadcast client.
Transport protocol	TCP/IP
IP address assignment	Fix IP address or DHCP
Compatibility	Ethernet version 2/IEEE 802.3
Ethernet	Supports 10BASE-T (RJ45) connections
Device Management	Web-Based (requires web browser)
Additional info.	Support for DNS

Egenskaper	Samtliga modeller
Anslutningsspänning	230VAC 50Hz -10% +5%
Anslutningseffekt	10VA
Sifferstorlek	60 mm
Dioder ljusintensitet (röd)	300 mcd
Gångreserv	24 tim intern tidräkning
Skyddsform	IP43
Standards	EN50081-01 och EN50082-02
Vikt kg	3,4 kg
Dimensioner	344x344x70 mm

WESTERSTRAND URFABRIK AB

Box 133
545 23 TÖREBODA

Tel. 0506 48 000
Fax. 0506 48 051

Internet:: www.westerstrand.se
E-mail: info@westerstrand.se