

Bruksanvisning

Analoga enkel och dubbelsidiga tidkodsur för inomhusmontage

Allmänt

Westerstrand analoga ur typ TIDKOD (TC) styrs och drivs med en seriell tidkod som innehåller information om år, månad, dag, timmar och minuter. Tidkoden sänds ut från ett huvudur som även förser de analoga uren med 24VDC matning. Denna kombination av spänningsmatning och tidkod på samma kabelpar förenklar såväl kabelförläggning som installation.

Varje urverk har sin egen mikroprocessor som tar emot tidkoden, känner av visarnas läge med hjälp av sensorer, och därefter automatiskt ställer visarna på rätt tid.

Vid installation ställer sig visarna automatiskt till kl. 12.00 där de avvaktar korrekt tidsinformation via tidkoden från huvuduret. När uret tagit emot och godkänt tidkoden snabbmatas visarna automatiskt till rätt aktuell tid.

Vid strömavbrott stannar uren tillfälligt. När strömmen återkommer ställs visarna automatiskt först till kl. 12.00 och därefter till rätt aktuell tid.

Installation enkelsidigt ur

1. Se till att tidkod-kabeln är placerad inom den streckade ytan, se fig. 1.
2. När uret monteras på vägg, använd kabelingångarna. Se fig. 1.
3. Mät ut och montera passande upphängningsskruv (följer ej med).
4. Skala impuls-kabeln, tag bort den löstagbara kontakten från urverket och anslut kabeln.
5. Sätt tillbaka kontakten och montera uret på väggen.
6. Urverket snabbmatar nu fram till 12-läget och stannar där.
7. Urverket försöker nu att ta emot en tidkod. Om den mottagna tiden accepteras kommer visarna att stegas fram till korrekt tid.

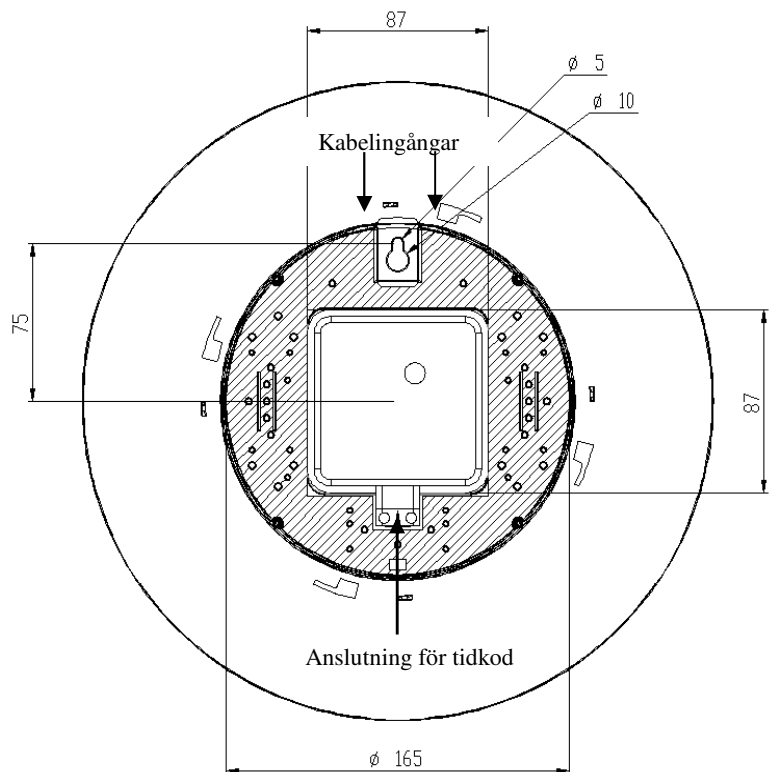
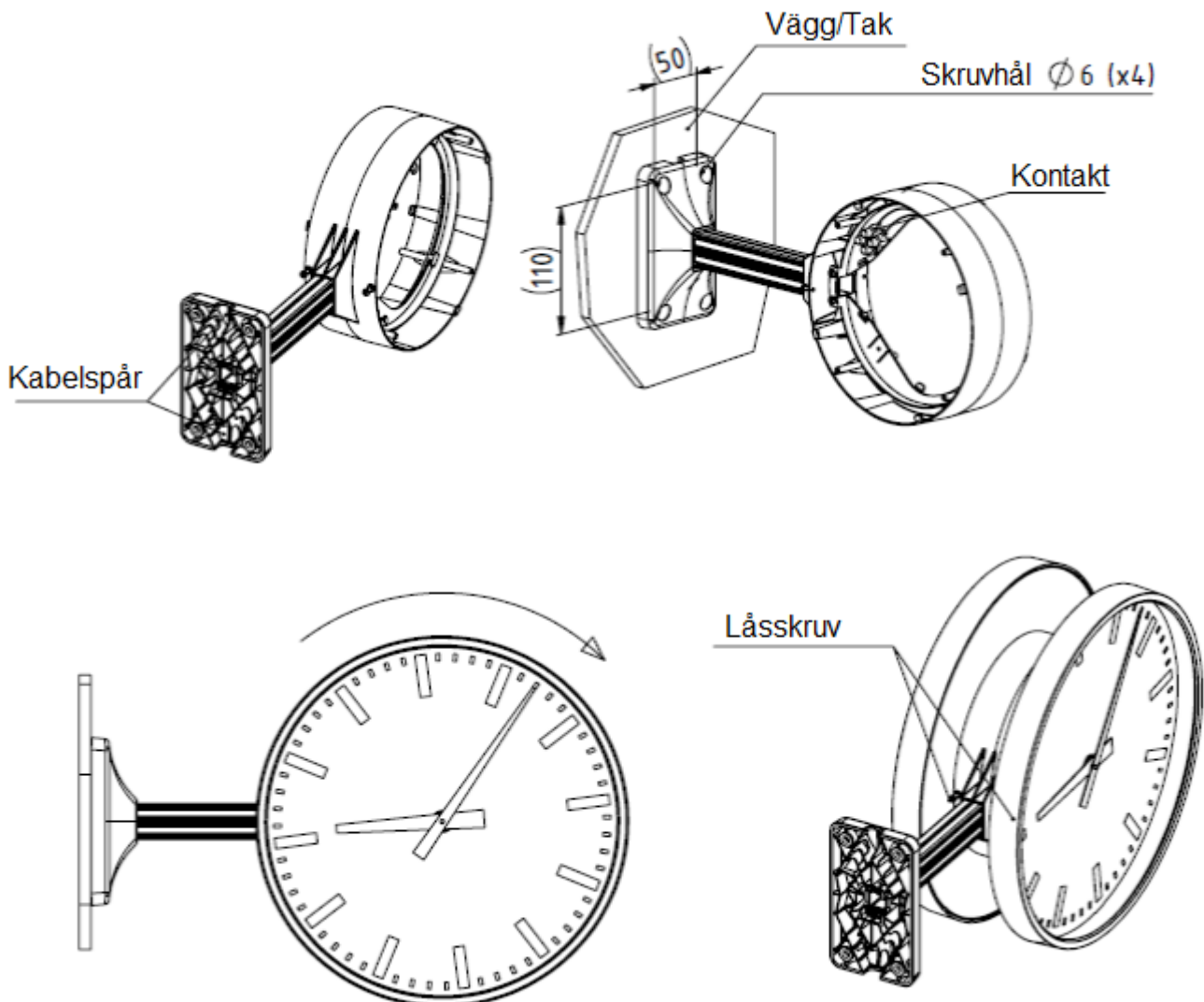
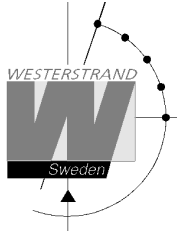


Fig. 1

Installation dubbelsidigt ur

1. Markera och förborra skruvhålen för montering av konsolen i vägg eller tak.
2. Trä tidkods-kabeln genom konsolarmen/foten, lägg kabeln i kabelspåret och montera fästet i väggen eller taket med hjälp av lämpliga skruvar (skruvar ingår inte).
3. Kontrollera att skruvarna är åtdragna och att konsolen är stabil.
4. Skala de inkommande kabelparterna och skruva fast dem i kontakten som sitter monterad i konsolen.
5. Ta bort de löstagbara kontaktarna från urverket och anslut de blå och bruna kablarna.
6. Sätt i kontaktarna till urverken och montera ursidorna på konsolen genom att vrida på uret.
7. Dra åt låsskruvarna.





Synkronisering

Vid uppstart flyttas visarna till 12:00 och stannar där tills en tidkod har tagits emot och accepteras. När mottagningsprocessen är avslutad flyttas visarna fram till korrekt tid och uret börjar att gå.

Under normal funktion synkroniseras urverket varje minut och minutvisarens position kontrolleras varje timme. Timvisarens position kontrolleras två gånger per dygn.

Driftinformation

Allmänt

Uret är endast avsett för inomhusbruk.

Teknisk data

| | |
|--------------------------------|--------------------------------|
| Anslutning | Två-tråd |
| Anslutningsspänning | 24VDC i kombination med tidkod |
| Typ av tidkod | DCF-format |
| Arbetstemperatur | -20°C to +55°C |
| | |
| Strömförbrukning | |
| Tillslagsström (max): | 15 mA |
| Genomsnittlig strömförbrukning | 4 mA |