



## Analoga inomhusur typ NTP PoE - Exklusiv design med svepande sekundvisare



Westerstrands analoga NTP-PoE klockor hämtar tiden från det lokala nätverkets tidserver. Automatisk tidskorrigering varannan timme under normal drift. Möjlighet till övervakning och larmhantering via standard protokoll. Vid ett ev. strömavbrott stannas uret tillfälligt, och återställs automatiskt när spänningen återkommer. Strömförsörjning via PoE, Power over Ethernet, RJ45 nätverkskontakten kombinerar strömmatning och data. Särskild nätverksswitch med PoE utgång finns som tillbehör.

### Teknisk information

Konfigurering via webbläsare eller Telnet. Stöd för DHCP option 42 för automatisk inställning av NTP-server adress. Tidsynkronisering valbart mellan Unicast, Multicast eller Broadcast. Om uret tappar kontakten med nätverkets tidserver, fortsätter uret att gå på sin inbyggda tidbas. När kontakten med tidservern återkommer, synkroniseras urets tid mot nätverkets tidserver igen. Uren har automatisk avkänning av visarläge.

### Generellt

- Storlekar Ø230, 300 och 400mm
- Vit plast (NCS 0502-B)
- Mattvit urtavla med svarta siffror 1-12 (A-tavla) eller svarta timtecken (H-tavla)
- Svarta tim- och minutvisare samt röd svepande sekundvisare
- Plant skyddsglas av glas
- Enkelsidigt för väggmontage eller dubbelsidigt med konsol för antingen väggmontage eller tak/stående montage

### Options

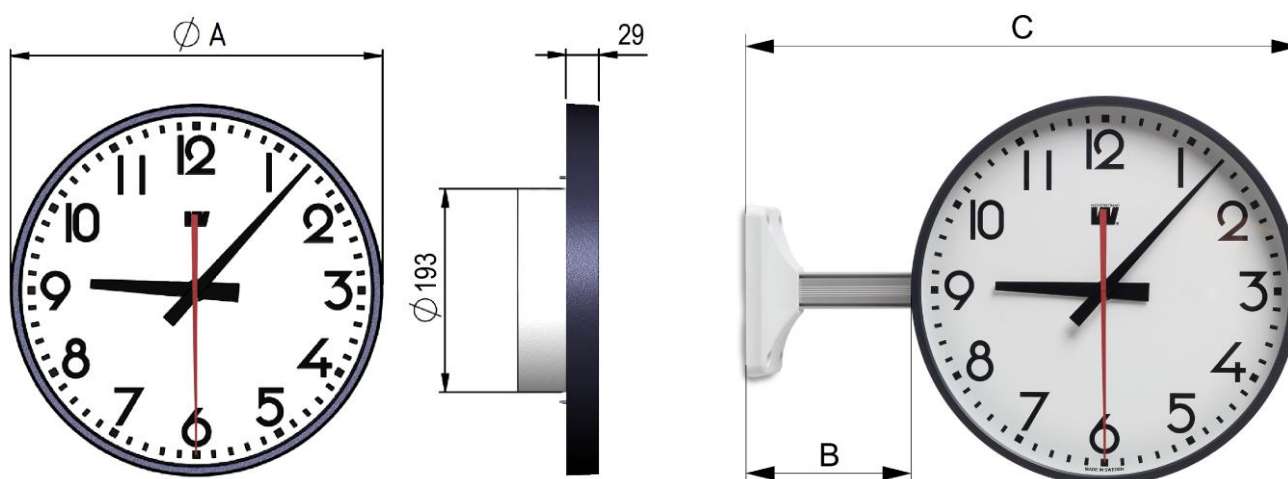
- Skyddsglas i polykarbonat
- Baksida i vitmålad aluminium för enkelsidigt montage med konsol
- Aluminium ring/fodral.

## Teknisk Specifikation NTP PoE-ur

### Teknisk Data

Protokoll:	Network Time Protocol (NTP) version 1, 2, 3 och 4, SNTP version 3 och 4 MD5 authentication and autokey Key Management
NTP:	Unicast client mode (point to point), suport för DHCP option 42, Broadcast & Multicast mode (point to multipoint). Multicast group address 224.0.1.1
Andra protkoll som stöds:	HTTP, Telnet, SNMP, SYSLOG
Transportprotokoll:	TCP-, UDP
IP adresstilldelning:	IPv4, IPv6
Kompabilitet:	Ethernet version 2/IEEE 802.3af
Ethernet (anslutning):	Stöder10/100 BASE-T (RJ45)
Tilläggsinformation:	Stöd för DNS Konsolarm i aluminiumprofil (för dubbelsidiga ur)
Power over Ethernet:	IEEE 802.3af
Strömförbrukning:	2 watt
Arbetstemperatur:	0 to +40°C
Luftfuktighet:	max 95%
Skyddsklass:	IP20
Ljudnivå (normal drift):	< 35 db (A)
Standard	EN 61000-6-3:2001 Emission EN 61000-6-2:2005 Immunity
Läsavstånd:	Ø230: 10m Ø300: 20m Ø400: 25m

### Dimension



PoE-ur	A	B	C
Ø230	240	118	358
Ø300	313	133	446
Ø400	414	143	557

Alla angivna mått i mm.

Vi förbehåller oss rätten till ändringar utan föregående avisering.