



**RESULTATTAVLA – BASIC LED190 ISHOCKEY + SKOTT**

**ART.NR 117601-24**

BASIC LED190 är ren enkelsidig resultatavla för inomhussporter

I leveransen ingår:

- 1 st. Resultattavla multisport med inbyggd sirén
- 1 st. Monteringsats för väggmontage enligt beskrivning 2582
- 1 st. Bruksanvisning 2570
- 1 st. Radiostyrd manöverenhet
- 1 st. Handtag skotträkning

SPORTER: ISHOCKEY



Handtag skotträkning  
43064-05

Designen gör den lämplig för ishockey och kan även kombineras med olika tilläggstavlor t.ex. straffur för utvisning.

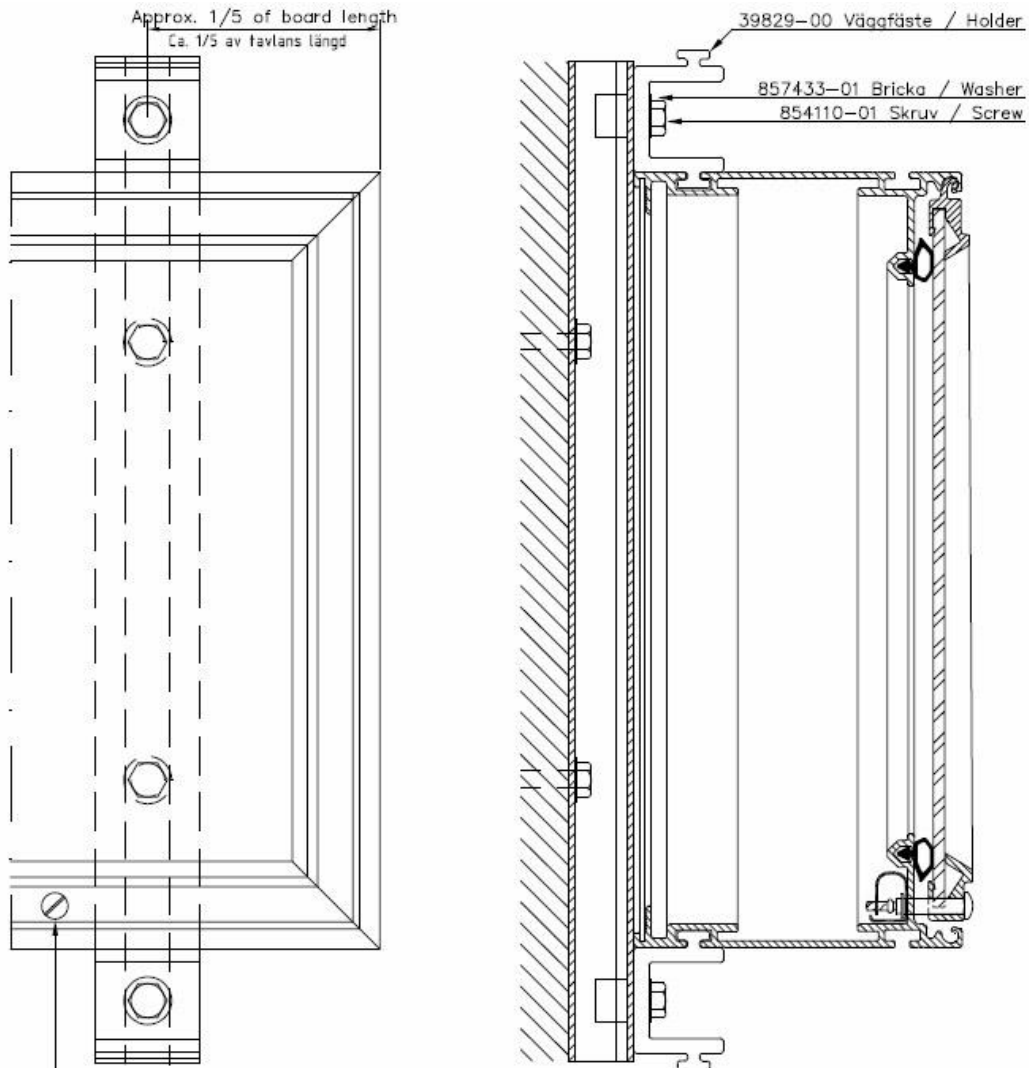
Den styrs från vår användarvänliga manöverenhet med förprogrammerade regler som anpassar styrenheten till varje enskild sport och separat handtag för att styra skott och mål.

Manöverenheten som ingår är trådlös.

<b>Match/Speltid</b>	Fyra siffror (minuter och sekunder), upp- eller nedräkning Lokaltid kan visas med dessa siffror när match ej pågår.
<b>Pågående spel/Spelavbrott</b>	Visas med grön/röd prick.
<b>Resultat</b>	00-99 (trå siffror per lag)
<b>Period</b>	1-9
<b>Skott och mål</b>	00-99 (två siffror per lag)
<b>Time-out</b>	Nedräkning av time-out visas istället för matchtid. Uttagna timeouts visas med röda prickar (3 prickar per lag)
<b>Sirén</b>	Inbyggd. Avger automatiskt signal vid matchslut, time-out och pausvila Genom knapptryckning kan sirénen även slås på vid valfri tidpunkt.
<b>Service</b>	Elektronikenheten kan lätt tas bort genom att lossa två skruvar på undersidan

**På separata blad återfinns mer detaljerad beskrivning av tavlans funktion/utseende vid användning för de olika sporterna.**

## MONTAGE



39822-00 Låsskruv / Locking screw

39823-00 Bricka / Washer

Lossa dessa skruvar för att öppna tavlan.

Unscrew these screws to open the board.

39827-00 Mutter / Nut

39831-00 Ankarskena / Wall profile

**WESTERSTRAND URFABRIK AB**  
Huvudkontor/Fabrik Töreboda:

Försäljningskontor Stockholm:

Box 133, 545 23 TÖREBODA  
E-post: [info@westerstrand.se](mailto:info@westerstrand.se)  
Starrbäcksgatan 9,  
172 74 SUNDBYBERG

Tel 0506-480 00 Fax 0506-480 51  
Internet: [www.westerstrand.se](http://www.westerstrand.se)  
Tel 08-564 829 50 Fax 08-564 829 59



#### TEKNISK DATA:

Hölje:	Aluminium, svart
Front:	Polykarbonat, 3mm
Siffror:	Lysdioder (SMD)
Sifferhöjd: 140mm (period)	190 mm (resultat, tid och skott),
Färg på siffror:	Röd / grön / gul
Färg på fast text:	Gul
Storlek prickar:	Ø 25 mm
Färg på prickar:	2 gula och 1 röd / lag Samt 1 röd/grön prick för att indikera matchavbrott / pågående spel
Höljets storlek (yttermått):	(BxHxD) 1400 x 900 x 110mm
Vikt:	21 kg
Läsbarhet:	Ca. 75 m
Anslutningsspänning:	230V 50-60Hz
Strömförsörjning och elektronik	Elektroniken kan lätt avlägsnas genom att lossa två skruvar i botten av resultattavlan.
Strömförbrukning:	Max 160 VA
Omgivningstemperatur:	-20°C upp till +50°C
Sirén:	Inbyggd, 105dB



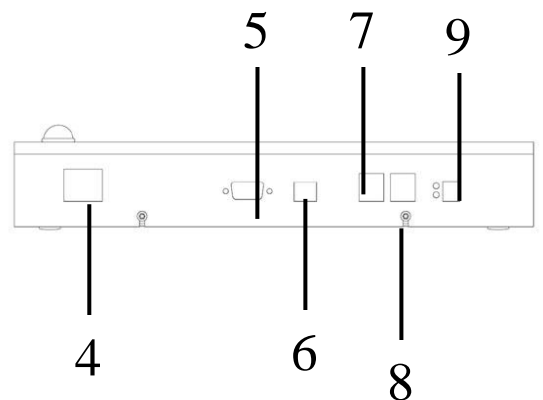
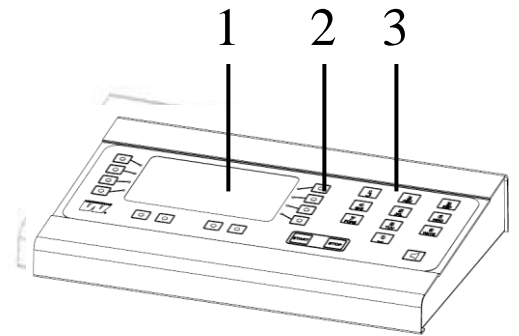
### BESKRIVNING: MANÖVERENHET BASIC 117600-15

TFT skärmen visar samma information som resultatavlan.  
Lättanvänd genom förprogrammerade internationella regler.

### Manöverenhet Art.Nr. 117600-15 för trådlös styrning av resultatavlan

I leveransen ingår:

- 1 st. 22497-00 Trådlös manöverapparat med förprogrammerade sporter
- 1 st. 40536-42 Mottagare för resultatavlan



1. TFT skärm (800 x 480 pixlar)
2. Funktionsknappar
3. Numeriska knappar
4. På/Av-knapp
5. D-sub-anslutning
6. USB-anslutning
7. Anslutningskontakt för start/stophandtag
8. Anslutningskontakt för 24-sek.handtag
9. Strömanslutning inkl. LED laddningsindikator, Batterieliminatör ingår.

### TEKNISK DATA:

Dimension:	(BxHxD) 295 x 195 x 50 mm.
Vikt:	1,2 kg
Omgivningstemperatur:	± 0°C upp till +40°C.
Färg:	Svart hölje med blå tastatur
Hölje:	Aluminium
Anslutning till grundmodul:	Trådlös 2.4 GHz
Elnätet:	230VAC
Batteri:	Inbyggd (Ca. 10h)

### OPTIONER – se separata blad

- Start/Stop handtag
- Sirén för medel- och stora anläggningar:
- Audioutgång för sirén
- RS232-utgång
- Röd/gröna dommarlampor
- 114915-00 Förvaringsväska för manöverapparat

**WESTERSTRAND URFABRIK AB**  
Huvudkontor/Fabrik Töreboda:

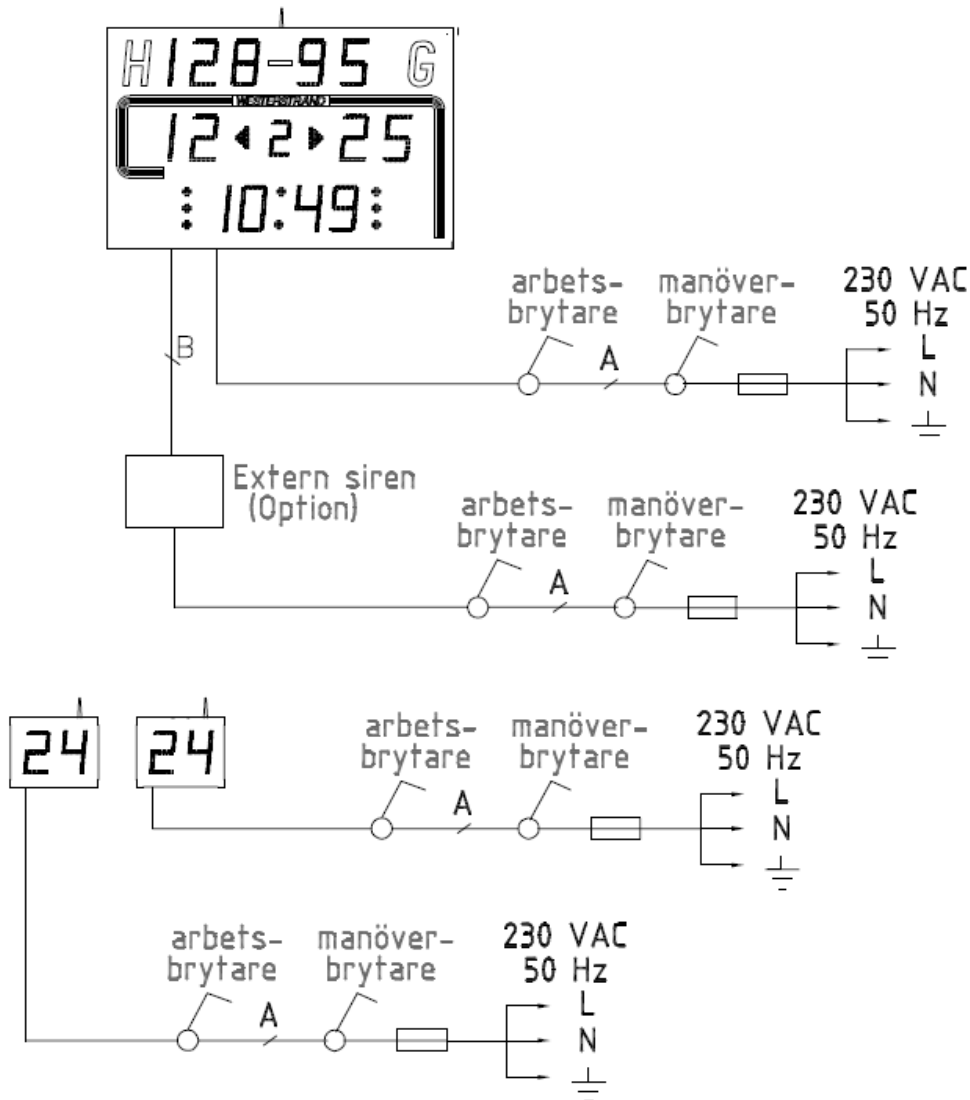
Försäljningskontor Stockholm:

Box 133, 545 23 TÖREBODA  
E-post: info@westerstrand.se  
Starrbäcksgatan 9,  
172 74 SUNDBYBERG

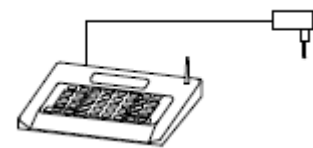
Tel 0506-480 00 Fax 0506-480 51  
Internet: www.westerstrand.se  
Tel 08-564 829 50 Fax 08-564 829 59



**KABELDIAGRAM**



kabellängd m	A	B
< 50		2 x 0,5
< 100		
< 150		
< 250		
inkoppl.ritn.	086363-02	086363-20
anmärkningar		



Vi förbehåller oss rätten till ändringar.

**WESTERSTRAND URFABRIK AB**  
Huvudkontor/Fabrik Töreboda:

Försäljningskontor Stockholm:

Box 133, 545 23 TÖREBODA  
E-post: info@westerstrand.se  
Starrbäcksgatan 9,  
172 74 SUNDBYBERG

Tel 0506-480 00 Fax 0506-480 51  
Internet: www.westerstrand.se  
Tel 08-564 829 50 Fax 08-564 829 59