



# Instruktioner

## Digitalur TC-Marin

Lumex 12, Lumex 7, Lumex 5





## Allmänt

Denna produkt är anpassad för TC-marin.

Digital klocka med fyra siffror och kolon för visning av tid inomhus.

Siffrorna består av 7 segment..

Exempel

23:59

Digital klocka med sex siffror och kolon för visning av tid inomhus. Siffrorna består av 7 segment.

Exempel

23:59:48

Digital klockan kan programmeras för att växla mellan tid/datum/temperatur visning i 0-25 sek. intervall.

Temperatur sensor ingår inte. Det är en option.

Programmering görs via tryckknappar som är åtkomliga genom hål i höljets gavel. Klockan har driftsätten självgående (stand alone) med inbyggd kvartskristall som tid-referens eller synkroniserad från minutimpuls, Tidkod, Tidkod-marin eller dcf.

Om sommar och vintertidsfunktionen är aktiverad sker detta sista söndagen i mars respektive sista söndagen i oktober.

Den är försedd med justerbar ljusintensitet med automatisk dimmerfunktion.

Vid strömvabrott slocknar lysdioderna. En intern klocka räknar upp tiden i ca. 48 timmar.

När strömförsörjningen återställts tänds lysdioderna och digital klockan visar rätt tid.

Om det inte är angivet i order är klockans leverans mode Impuls synkronisering.

## Installation/Montering Vägg-modell

- Lossa 4 st. skruvar, 2 st. ovansida och 2 st. undersida, ta bort fronten och montera bakplåt på vägg.
- Om synkronisering kontrollera bygling enligt sidan 7. Anslut ledningarna enl. anslutning sidan 6.
- Anslut matningsspänning 230VAC, 50Hz. Se Anslutning sidan 5.  
Vid fast anslutning skall inkoppling till det matande nätet skall ske via en lätt åtkomlig separat manöverbrytare (2-polig, 3 mm kontaktgap).  
Vid stickproppsanslutning skall vägguttaget finnas nära klockan och vara lätt åtkomligt.
- Montera tillbaka fronten
- Ställ in digital klockan. Se Programmering.

---

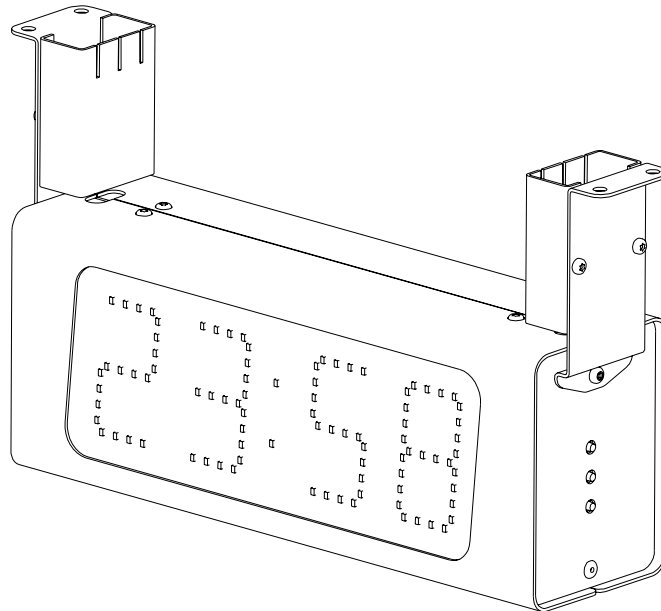
### WESTERSTRAND URFABRIK AB

Box 133  
545 23 TÖREBODA

Tel. 0506 48000  
Fax. 0506 48051

Internet:: <http://www.westerstrand.se>  
E-mail: [info@westerstrand.se](mailto:info@westerstrand.se)

## Installation/Montering Tak-modell



- Lossa 2 st. skruvar, på undersidan av service fronten. (Den fronten när man har R,F,P på högersidan) Dra utåt och lyft av fronten.
- Montera de två tak fästena på digitaluret och montera klockan.
- Om synkronisering kontrollera bygling enligt sidan 7. Anslut ledningarna enl. anslutning sidan 6.
- Anslut matningsspänning 230VAC, 50Hz. Se Anslutning sidan 5.  
Vid fast anslutning skall inkoppling till det matande nätet ske via en lätt åtkomlig separat manöverbrytare (2-polig, 3 mm kontaktgap).  
Vid stickproppsanslutning skall vägguttaget finnas nära klockan och vara lätt åtkomligt.
- Montera tillbaka service fronten och montera täckplåtarna på takfästena.
- Ställ in digital klockan. Se Programmering.

---

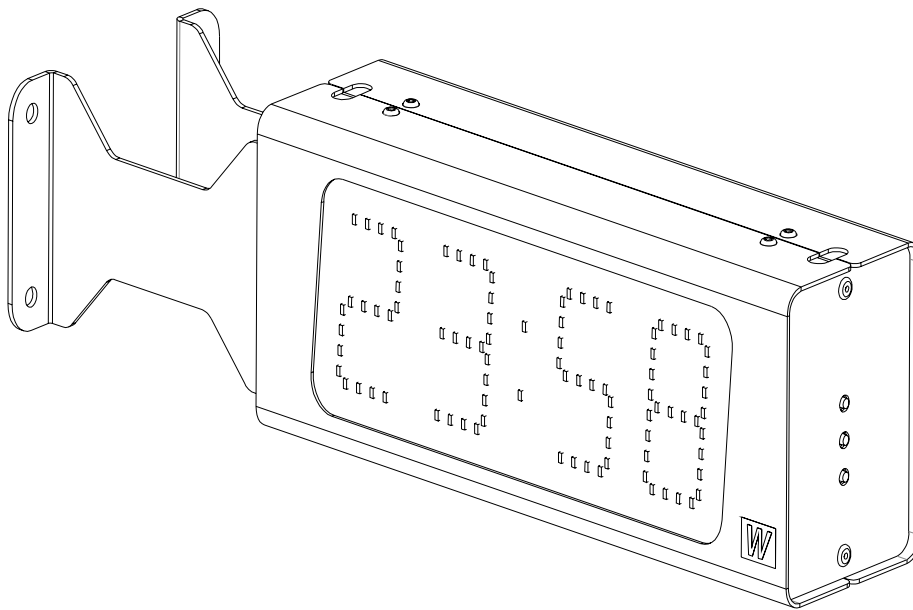
### WESTERSTRAND URFABRIK AB

Box 133  
545 23 TÖREBODA

Tel. 0506 48000  
Fax. 0506 48051

Internet:: <http://www.westerstrand.se>  
E-mail: [info@westerstrand.se](mailto:info@westerstrand.se)

## Installation/Montering vägg-modell

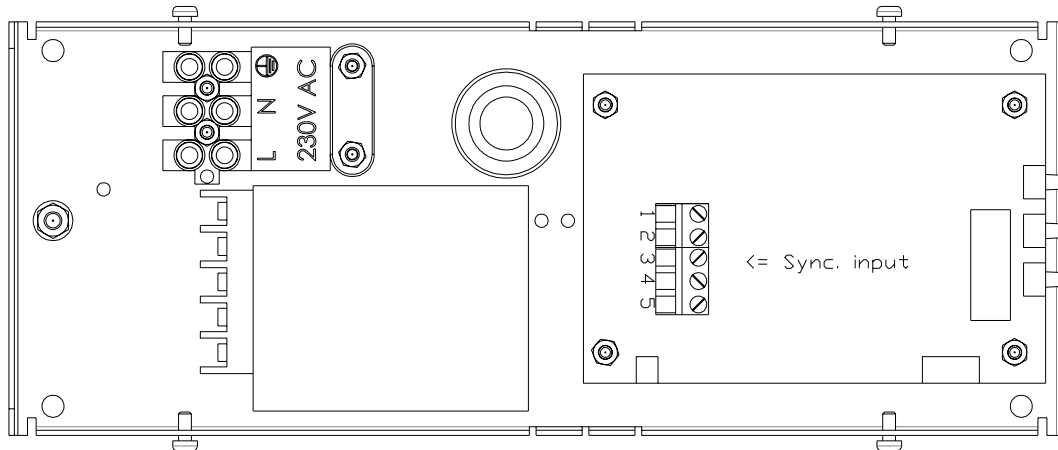


- Lossa 2 st. skruvar, på undersidan av service fronten. (Den fronten när man har R,F,P på högersidan) Dra utåt och lyft av fronten.
- Montera klockan.
- Om synkronisering kontrollera bygling enligt sidan 7. Anslut ledningarna enl. anslutning sidan 6.
- Anslut matningsspänning 230VAC, 50Hz. Se Anslutning sidan 5.  
Vid fast anslutning skall inkoppling till det matande nätet skall ske via en lätt åtkomlig separat manöverbrytare (2-polig, 3 mm kontaktgap).  
Vid stickproppsanslutning skall vägguttaget finnas nära klockan och vara lätt åtkomligt.
- Montera tillbaka service fronten.
- Ställ in digital klockan. Se Programmering.

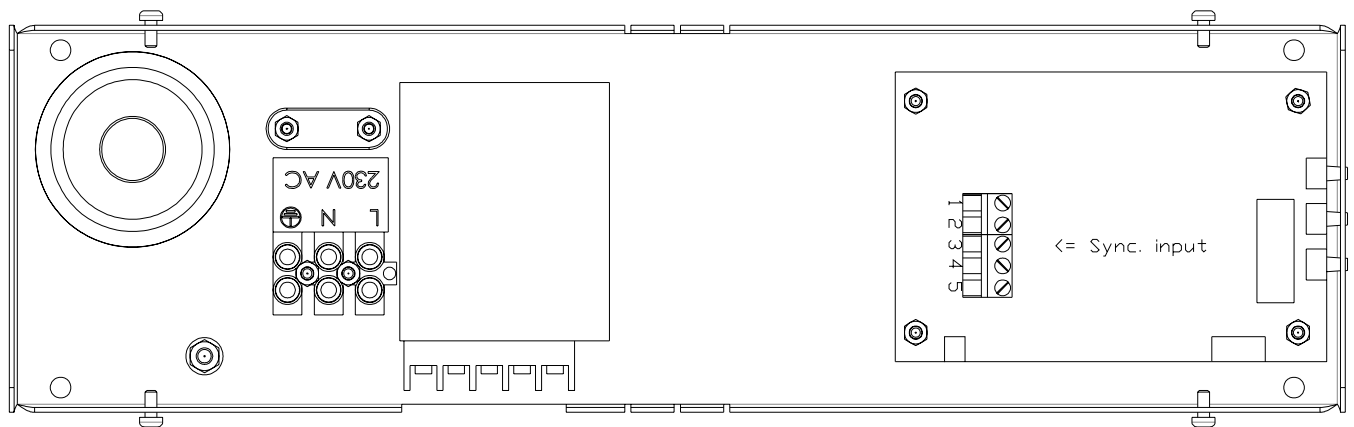
## Anslutning

Anslutningarna görs på bakplåten enligt figuren nedan.

### LUMEX 5



### LUMEX 5/S, LUMEX 7, LUMEX 7/S, LUMEX 12, LUMEX 12/S





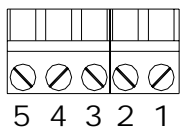
### Anslutning synkronisering

TC/MIN-imp och TC-marin 3,4

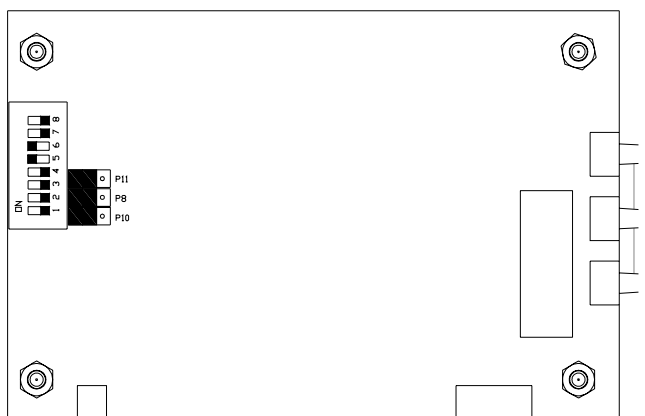
DCF 2-tråds 3 – V+, 5 – GND

DCF 3-tråds 3 – V+, 4 – DCF, 5 – GND

Sync. input

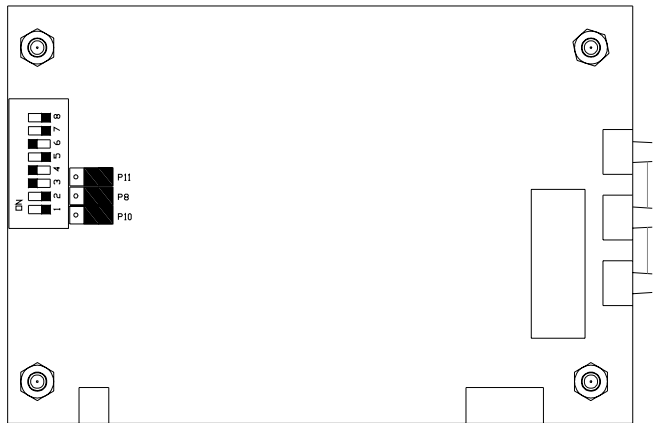


### Bygling för TC / MIN-impuls och TC-marin (default)

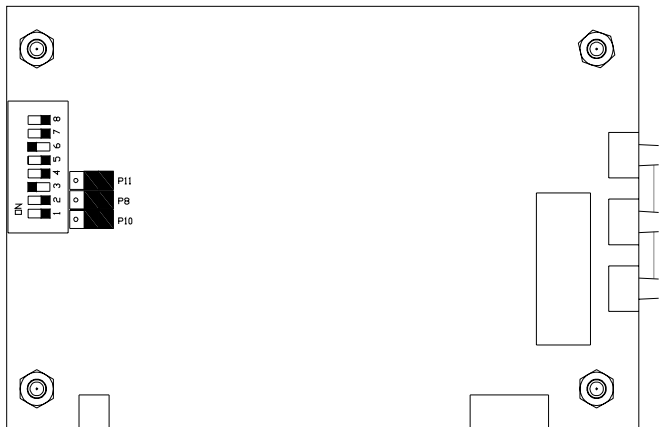




### Bygling för DCF (2 –tråds) på datorkort



### Bygling för DCF (3 –tråds) på datorkort





## Synkronisering

### Självgående/Stand alone

Om ingen yttre synkronisering används fungerar uret som en fristående klocka.

### Minut impuls

Kontrollera bygling enligt byglingsritning sidan 6.

Anslut inkommande minutimpuls enligt sidan 5.

Klockan kan vara i synkronisering eller slav mode.

#### Synkronisering mode:

Sätt klockan i synkroniserings mode InSy Se programmering sidan 10.

Sätt tid och vänta på nästa minut impuls. Klockan synkroniseras.

#### Slav mode:

Sätt klockan i slav mode InSL Se programmering sidan 10.

Sätt tid och vänta på nästa minut impuls. Klockan jobbar som slav.

### TC/TC-marin

Kontrollera bygling enligt byglingsritning sidan 6.

Anslut inkommande TC/TC-marin enligt sidan 5.

Ställ in klockan på sync. Funktion DCF enligt programmering nedan.

När ett godkänt meddelande har mottagits visas rätt tid i display och kolon börjar blinka

---

## WESTERSTRAND URFABRIK AB

Box 133  
545 23 TÖREBODA

Tel. 0506 48000  
Fax. 0506 48051

Internet: <http://www.westerstrand.se>  
E-mail: [info@westerstrand.se](mailto:info@westerstrand.se)





## DCF

Kontrollera bygling enligt byglingsritning sidan 6.

Anslut inkommande DCF enligt sidan 5.

Ställ in klockan på sync. Funktion DCF enligt programmering nedan.

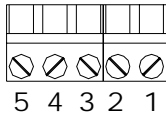
När ett godkänt meddelande har mottagits visas rätt tid i display och kolon börjar blinka



## Anslutning temperatur sensor (detta är en option).

Temperatur sensor anslutning

- 1 röd.
- 2 svart
- 5 Skärm





## Programmering

Programmering av klockan görs med tryckknappar åtkomliga genom hål på urets gavel.



**R (Return)** Gå till normalläge (visa tid)

**F (Funktion)** Stega till nästa funktion/Acceptera visat värde

**P (Program)** Gå in i visad funktion/ Räkna upp visat värde

### Manuell programmering av tid

Tryck [F] tills displayen visar

ti ne

Tryck [P] displayen visar

yy 95

år.

Tryck [P] tills önskat år (00-99)

Godkänn med [F].

Displayen visar

nn 1

månad.

---

### WESTERSTRAND URFABRIK AB

Box 133  
545 23 TÖREBODA

Tel. 0506 48000  
Fax. 0506 48051

Internet:: <http://www.westerstrand.se>  
E-mail: [info@westerstrand.se](mailto:info@westerstrand.se)



Tryck [P] tills önskad månad (1-12).  
Godkänn [F].

Displayen visar  dag.

Tryck [P] tills önskad datum (1-31).  
Godkänn med [F].

Displayen visar  veckodag.

Tryck [P] tills önskad Veckodag (1-7). 1 = måndag.  
Godkänn med [F].

Displayen visar  timme.

Tryck [P] tills önskad timme (0-23).  
Godkänn med [F].

Displayen visar  minuter.

Tryck [P] tills önskad minut (00-59).  
Tryck [F] for synkronisering och klockan startar

Displayen visar:

Tryck [R]. Programmeringen av tid är klar.

Displayen visar:



## Inställning av ljusstyrka

Siffrornas ljusstyrka kan ställas in i åtta steg.

En automatisk dimmerfunktion reglerar ner ljusstyrkan vid mörk omgivning.

Tryck [F] tills displayen visar.

di sp

Tryck [P]

Displayen visar

di 1

ljusintensitet 1 (svagast), 8 (starkast).

Tryck [P] för önskad ljusintensitet. Godkänn med [F].

Displayen visar

Sy nc

Tryck [R] för att återgå till normalläge eller tryck [F] för att fortsätta med nästa funktion.

## Inställning av synkronisering

Denna modell är endast avsedd för synkronisering mot minutimpuls, Tidkod, Tidkod-marin, DCF (eller självgående, utan synkronisering).

Tryck [F] tills displayen visar.

Sy nc

Tryck [P] till önskad synkronisering.

no sy

Ingen synkronisering, stand alone.

dcf

TC ,TC-marin eller DCF.

InSy

Impuls synkronisering mode.

InSL

Impuls slav mode.

Tryck [R] för att återgå till normalläge eller tryck [F] för att fortsätta med nästa funktion.

---

## WESTERSTRAND URFABRIK AB

Box 133  
545 23 TÖREBODA

Tel. 0506 48000  
Fax. 0506 48051

Internet:: <http://www.westerstrand.se>  
E-mail: [info@westerstrand.se](mailto:info@westerstrand.se)



### Inställning växlingstid, Loop tid

Tryck [F] tills displayen visar.

Tryck [P].

Displayen visar  Växlingstid för tidvisning är 4 sekunder.

Tryck [P] för önskad växlingstid (0-25). Godkänn med [F].

Displayen visar  Växlingstid för temp.visning är 0 sekunder.

Tryck [P] för önskad växlingstid (0-25). Godkänn med [F].

Displayen visar  Växlingstid för datumvisning är 4 sekunder.

Tryck [P] för önskad växlingstid (0-25). Godkänn med [F].

Tryck [R] för att återgå till normalläge eller tryck [F] för att fortsätta med nästa funktion.

### Inställning av korrektion temperatur sensor.

Med den här funktionen kan en temperatur sensorn justeras  $\pm 9$  °C.

Tryck [F] tills displayen visar.

Tryck [P].

Displayen visar

Tryck [P] för önskat korrektions värde ( $\pm 9$  °C). Godkänn med [F].

Tryck [R] för att återgå till normalläge eller tryck [F] för att fortsätta med nästa funktion.

---

### WESTERSTRAND URFABRIK AB

Box 133  
545 23 TÖREBODA

Tel. 0506 48000  
Fax. 0506 48051

Internet:: <http://www.westerstrand.se>  
E-mail: [info@westerstrand.se](mailto:info@westerstrand.se)



## Sommar-/vintertids omställning.

Med den här funktionen kan sommar-/vintertids omställning önskas.

Tryck [F] tills displayen visar.

Tryck [P].

Displayen visar

eller

Tryck [P] för önskat mode. Godkänn med [F].

Tryck [R] för att återgå till normalläge eller tryck [F] för att fortsätta med nästa funktion.

## Teknisk specifikation

Anslutningsspänning	230 VAC 50Hz ±5%
Anslutningsström max	0.35A
Temperatur område	0° - 40° C
Sifferhöjd HH:MM	120/70/50 mm, röd, grön, gul SMD LED:s
Sifferhöjd :SS	70/50/37 mm, röd, grön, gul SMD LED:s
Synkronisering	Polväxlande 24V impuls 1/1 minut synk, TC-marin, TC polväxlande, DCF, RDS(radio)
Gångnoggrannhet	± 0.1 sek/24 timmar
Ytermått (BxHxD) LUMEX 5 HH:MM/HH:MM:SS	250x96x50 mm / 335x96x50mm
Gångreserv	48 timmar
Tidpunkt för sommar/ vintertidsomställning	Sista söndagen i mars respektive sista söndagen i oktober.
Mät område temperatur sensor	-30° - +60°
Mät noggrannhet temperatur sensor	± 1° C
Temperatur mätning	varje minut

## WESTERSTRAND URFABRIK AB

Box 133  
545 23 TÖREBODA

Tel. 0506 48000  
Fax. 0506 48051

Internet:: <http://www.westerstrand.se>  
E-mail: [info@westerstrand.se](mailto:info@westerstrand.se)