



RESULTATTAVLA BASIC LED250 ISHOCKEY + SKOTT
ART NO 117621-24

BASIC LED250 är ren enkelsidig resultattavla för inomhussporter
I leveransen ingår:

- 1 st. Resultattavla multisport med inbyggd sirén
- 1 st. Monteringsats för väggmontage enligt beskrivning 2582
- 1 st. Bruksanvisning 2570
- 1 st. Radiostyrd manöverapparat
- 1 st. Handtag skotträknare

SPORTER: ISHOCKEY



Handtag skotträknare
43064-05

Designen gör den lämplig för ishockey och kan även kombineras med olika tilläggstavlor t.ex. straffur för utvisning.

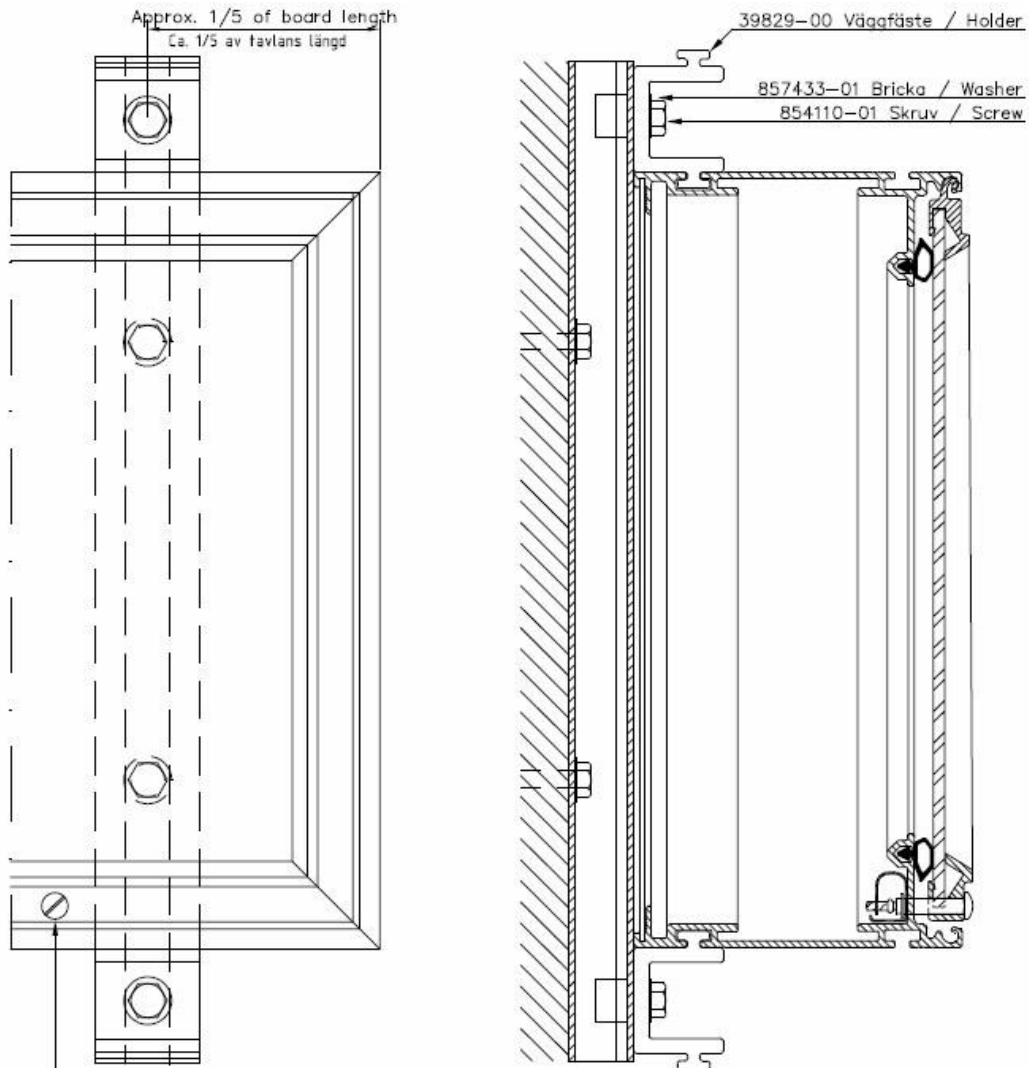
Den styrs från vår användarvänliga manöverenhet med förprogrammerade regler som anpassar styrenheten till varje enskild sport och separat handtag för att reglera skott och mål.

Manöverenheten är trådlös.

Match/Speltid	Fyra siffror (minuter och sekunder), upp- eller nedräkning Lokaltid kan visas med dessa siffror när match ej pågår.
Pågående spel/Spelavbrott	Visas med grön/röd prick.
Resultat	00-99 (trå siffror per lag) för övriga sporter.
Period	1-9
Time-out	Nedräkning av time-out visas istället för matchtid. Uttagna timeouts visas med röda prickar (3 prickar per lag)
Sirén	Inbyggd. Avger automatiskt signal vid matchslut, time-out och pausvila Genom knapptryckning kan sirénen även slås på vid valfri tidpunkt.
Service	Elektronikenheten kan lätt tas bort genom att lossa två skruvar på undersidan

På separata blad återfinns mer detaljerad beskrivning av tavlans funktion/utseende vid användning för de olika sporterna.

MONTAGE



39822-00 Låsskruv / Locking screw

39823-00 Bricka / Washer

Lossa dessa skruvar för att öppna tavlan.

Unscrew these screws to open the board.

39827-00 Mutter / Nut

39831-00 Ankarskena / Wall profile

WESTERSTRAND URFABRIK AB
Huvudkontor/Fabrik Töreboda:

Försäljningskontor Stockholm:

Box 133, 545 23 TÖREBODA
E-post: info@westerstrand.se
Starrbäcksgatan 9,
172 74 SUNDBYBERG

Tel 0506-480 00 Fax 0506-480 51
Internet: www.westerstrand.se
Tel 08-564 829 50 Fax 08-564 829 59



TEKNISK DATA:

Hölje:	Aluminium, svart
Front:	Polykarbonat, 3mm
Siffror:	Lysdioder (SMD)
Sifferhöjd: (period)	250mm (resultat, tid) 190mm
Färg på siffror:	Röd / grön / gul
Färg på fast text:	Gul
Storlek prickar:	Ø 45mm
Färg på prickar:	2 gula och 1 röd / lag Samt 1 röd/grön prick för att indikera matchavbrott / pågående spel
Höljets storlek (yttermått):	(BxHxD) 2000 x 1250 x 110mm
Vikt:	50 kg
Läsbarhet:	Ca. 120m
Anslutningsspänning:	230V 50-60Hz
Strömförsörjning och elektronik:	Elektronikenheten kan lätt tas bort genom att lossa två skruvar på undersidan.
Strömförbrukning:	Max 160 VA
Omgivningstemperatur:	-20°C upp till +50°C
Sirén:	Inbyggd, 105dB



BESKRIVNING: MANÖVERENHET BASIC 117600-15

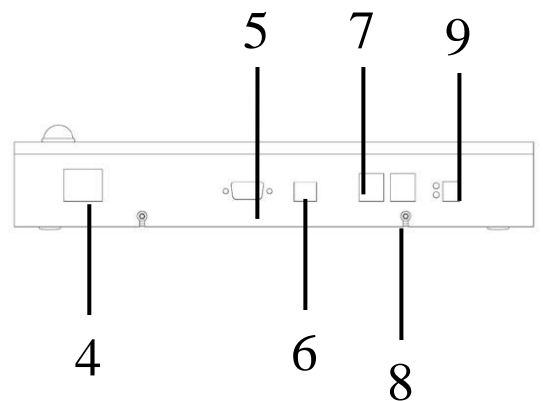
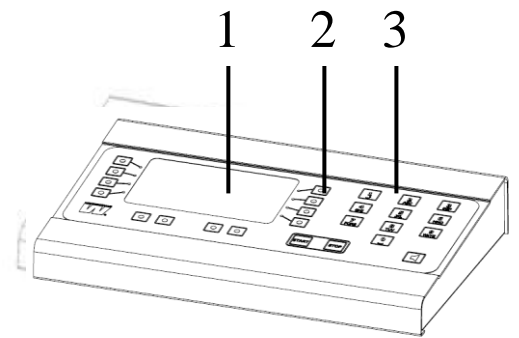
TFT skärmen visar samma information som resultattavlan.
Lättanvänd genom förprogrammerade internationella regler.

Manöverenhet Art.Nr. 117600-15 för trådlös styrning av resultattavlan

I leveransen ingår:

1 st. 22497-00 Trådlös manöverapparat med förprogrammerade sporter

1 st. 40536-42 Mottagare för resultattavlan



1. TFT skärm (800 x 480 pixlar)
2. Funktionsknappar
3. Numeriska knappar
4. På/Av-knapp
5. D-sub-anslutning
6. USB-anslutning
7. Anslutningskontakt för start/stophandtag
8. Anslutningskontakt för 24-sek.handtag
9. Strömanslutning inkl. LED laddningsindikator, Batterieliminatör ingår.

TEKNISK DATA:

Dimension:	(BxHxD) 295 x 195 x 50 mm.
Vikt:	1,2 kg
Omgivningstemperatur:	± 0°C upp till +40°C.
Färg:	Svart hölje med blå tastatur
Hölje:	Aluminium
Anslutning till grundmodul:	Trådlös 2.4 GHz
Elnätet:	230VAC
Batteri:	Inbyggd (Ca. 10h)

OPTIONER – se separata blad

- Start/Stop handtag
- Sirén för medel- och stora anläggningar:
- Audioutgång för sirén
- RS232-utgång
- Röd/gröna dommarlampor
- 114915-00 Förvaringsväska för manöverapparat

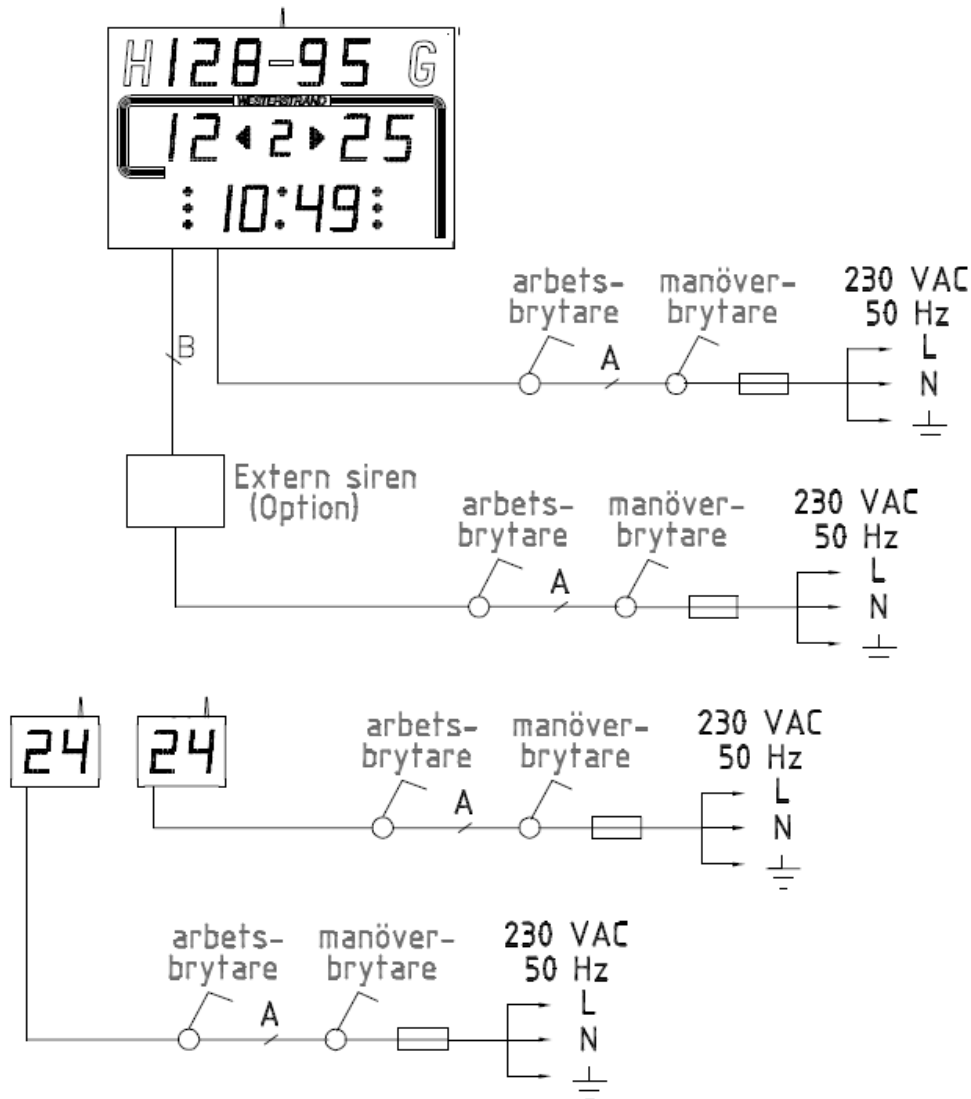
WESTERSTRAND URFABRIK AB
Huvudkontor/Fabrik Töreboda:

Försäljningskontor Stockholm:

Box 133, 545 23 TÖREBODA
E-post: info@westerstrand.se
Starrbäcksgatan 9,
172 74 SUNDBYBERG

Tel 0506-480 00 Fax 0506-480 51
Internet: www.westerstrand.se
Tel 08-564 829 50 Fax 08-564 829 59

KABELDIAGRAM



kabellängd m	A	B
< 50		2 x 0,5
< 100		
< 150		
< 250		
inkoppl.ritn.	086363-02	086363-20
anmärkningar		

Vi förbehåller oss rätten till ändringar.

WESTERSTRAND URFABRIK AB
Huvudkontor/Fabrik Töreboda:

Försäljningskontor Stockholm:

Box 133, 545 23 TÖREBODA
E-post: info@westerstrand.se
Starrbäcksgatan 9,
172 74 SUNDBYBERG

Tel 0506-480 00 Fax 0506-480 51
Internet: www.westerstrand.se
Tel 08-564 829 50 Fax 08-564 829 59