



RESULTATTAVLA BASIC LED250 ISHOCKEY

INKL. MANÖVERAPPARAT TRÅD

ART NO 117621-12

BASIC LED250 är ren enkelsidig resultatavla för inomhussporter

I leveransen ingår:

1 st. Resultatavla multisport med inbyggd sirén

1 st. Monteringsats för väggmontage enligt beskrivning 2582

1 st. Bruksanvisning 2570

1 st. Trådbunden manöverapparat

SPORTER: ISHOCKEY



Designen gör den lämplig för ishockey/handboll/innebandy och kan även kombineras med olika tilläggstavlor t.ex. straffur för utvisning.

Den styrs från vår användarvänliga manöverenhet med förprogrammerade regler som anpassar styrenheten till varje enskild sport.

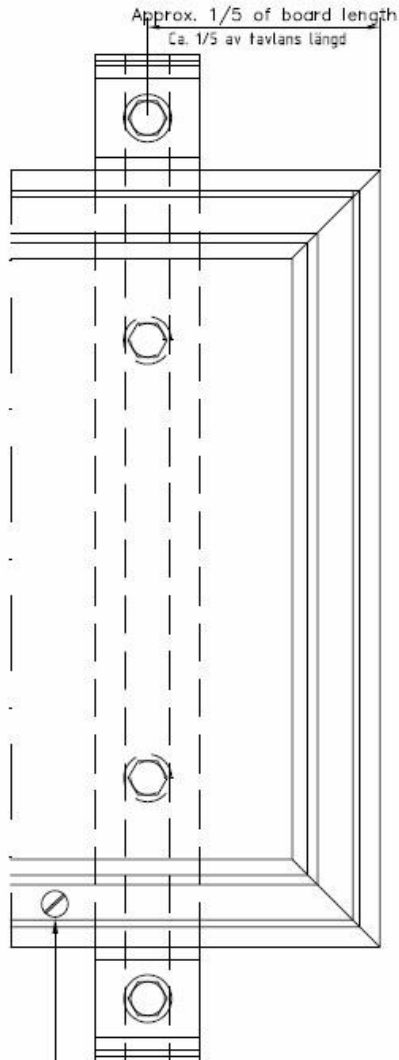
Manöverenheten finns för trådlös eller trådbunden kommunikation, anslutning till resultatavlan enligt diagram på sidan 4.

Match/Speltid	Fyra siffror (inuter och sekunder), upp- eller nedräkning Lokaltid kan visas med dessa siffror när match ej pågår.
Pågående spel/Spelavbrott	Visas med grön/röd prick.
Resultat	00-99 (trå siffror per lag) för övriga sporter.
Period	1-9
Time-out	Nedräkning av time-out visas istället för matchtid. Uttagna timeouts visas med röda prickar (3 prickar per lag)
Sirén	Inbyggd. Avger automatiskt signal vid matchslut, time-out och pausvila Genom knapptryckning kan sirénen även slås på vid valfri tidpunkt.
Service	Elektronikenheten kan lätt tas bort genom att lossa två skruvar på undersidan

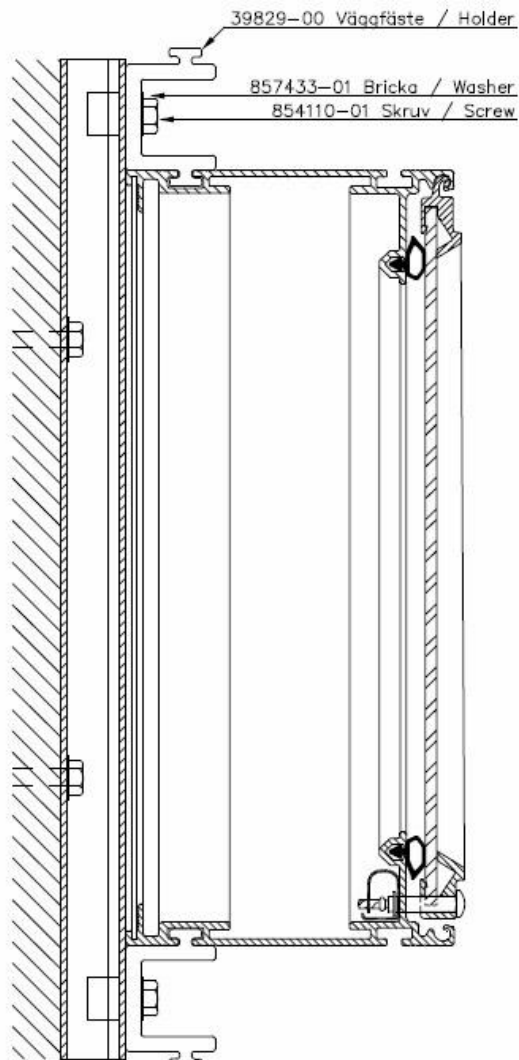
På separata blad återfinns mer detaljerad beskrivning av tavlans funktion/utseende vid användning för de olika sporterna.



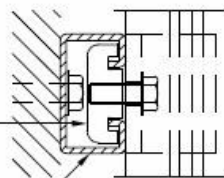
MONTAGE



39822-00 Låsskruv / Locking screw
 39823-00 Bricka / Washer
 Lossa dessa skruvar för att öppna tavlan
 Unscrew these screws to open the board



39827-00 Mutter / Nut



39831-00 Ankarskena / Wall profile

WESTERSTRAND URFABRIK AB
Huvudkontor/Fabrik Töreboda:

Försäljningskontor Stockholm:

Box 133, 545 23 TÖREBODA
 E-post: info@westerstrand.se
 Starrbäcksgatan 9,
 172 74 SUNDBYBERG

Tel 0506-480 00 Fax 0506-480 51
 Internet: www.westerstrand.se
 Tel 08-564 829 50 Fax 08-564 829 59



TEKNISK DATA:

Hölje:	Aluminium, svart
Front:	Polykarbonat, 3mm
Siffror:	Lysdioder (SMD)
Sifferhöjd: (period)	250mm (resultat, tid) 190mm
Färg på siffror:	Röd / gul
Färg på fast text:	Gul
Storlek prickar:	Ø 45mm
Färg på prickar:	2 gula och 1 röd / lag Samt 1 röd/grön prick för att indikera matchavbrott / pågående spel
Höljets storlek (yttermått):	(BxHxD) 2000x1250x110mm
Vikt:	48 kg
Läsbarhet:	Ca. 120m
Anslutningsspänning:	230V 50-60Hz
Strömförsörjning och elektronik:	Elektronikenheten kan lätt tas bort genom att lossa två skruvar på undersidan.
Strömförbrukning:	Max 160 VA
Omgivningstemperatur:	-20°C upp till +50°C
Sirén:	Inbyggd, 105dB



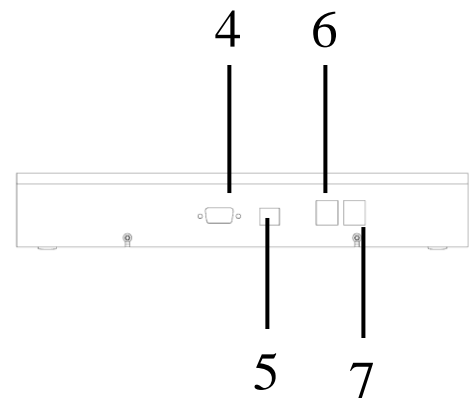
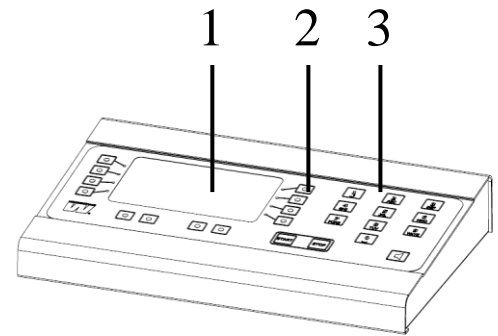
BESKRIVNING: MANÖVERENHET BASIC 117600-05

TFT skärmen visar samma information som resultattavlan.
Lättanvänd genom förprogrammerade internationella regler.

Manöverenhet Art.Nr. 117600-05 för trådbunden styrning av resultattavlan

I leveransen ingår:

- 1 st. 22497-00 Manöverapparat med förprogrammerade sporter
- 1 st. 40536-42 Uttagsdosa



1. TFT skärm (800 x 480 pixlar)
2. Funktionsknappar
3. Numeriska knappar
4. D-sub-anslutning
5. USB-anslutning
6. Anslutningskontakt för 24-sek.handtag
7. Anslutningskontakt för start/stophandtag

TEKNISK DATA:

Dimension:	(BxHxD) 295 x 195 x 50 mm.
Vikt:	1,2 kg
Omgivningstemperatur:	± 0°C upp till +40°C.
Färg:	Svart hölje med blå tastatur
Hölje:	Aluminium
Anslutning till grundmodul:	Se diagram på nästa sida 3 meter kabel med 5-polig audiokontakt samt uttagsdosa ingår i leveransen.

OPTIONER – se separata blad

- Start/Stop handtag
- Sirén för medel- och stora anläggningar:
- Audioutgång för sirén
- RS232-utgång
- Röd/gröna dommarlampor
- 114915-00 Förvaringsväska för manöverapparat

WESTERSTRAND URFABRIK AB
Huvudkontor/Fabrik Töreboda:

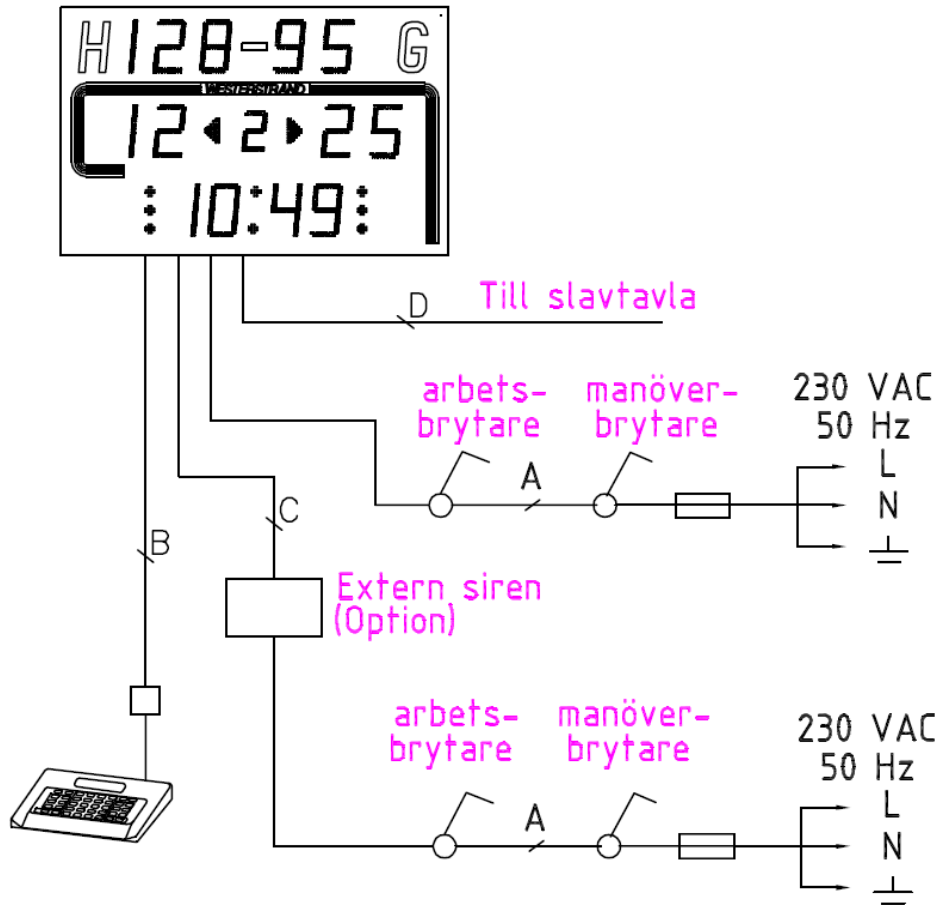
Försäljningskontor Stockholm:

Box 133, 545 23 TÖREBODA
E-post: info@westerstrand.se
Starrbäcksgatan 9,
172 74 SUNDBYBERG

Tel 0506-480 00 Fax 0506-480 51
Internet: www.westerstrand.se
Tel 08-564 829 50 Fax 08-564 829 59



KABELDIAGRAM



kabellängd m	A	B	C	D
< 50		4 x 0,5	2 x 0,5	
< 100		4 x 1,0		
< 150		4 x 1,5		
< 250		4 x 2,5		Cat 5/6
inkoppl.ritn.	086363-02	086363-03	086363-20	086363-08
anmärkningar		Skärmad		UTP

Vi förbehåller oss rätten till ändringar.

WESTERSTRAND URFABRIK AB
Huvudkontor/Fabrik Töreboda:

Försäljningskontor Stockholm:

Box 133, 545 23 TÖREBODA
E-post: info@westerstrand.se
Starrbäcksgatan 9,
172 74 SUNDBYBERG

Tel 0506-480 00 Fax 0506-480 51
Internet: www.westerstrand.se
Tel 08-564 829 50 Fax 08-564 829 59