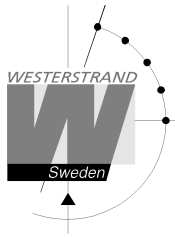


WL-BELL

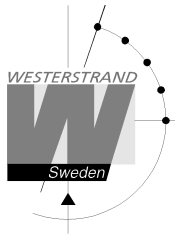
Intelligent högtalare för QWTIME huvudur





Innehållsförteckning

WL-BELL	3
Allmänt.....	3
Arbetsläge.....	3
Användargränssnitt	4
Gränssnitt.....	4
Inställning av volym.....	4
Val av melodi.....	4
Val av zon.....	4
Övrigt	4
Installation.....	5
1. Arbetsläge.....	5
2. Val av melodi.....	5
3. Vy baksida / Anslutning	6
4. Väggmontage.....	7
Sidovy	8
SD minneskort	9
Tekniska data.....	10
Huvudur	11
Konfiguration	11
Veckoprogram, exempel 1	12
Veckoprogram, exempel 2	13



WL-BELL

Allmänt

WL-BELL är en del av Westerstrands tidsystem för flexibla, trådlösa eller trådbundna installationer. Enheten har inbyggd MP3-spelare, förstärkare, högtalare och radiomottagare för trådlös kommunikation. Strömförsörjning sker via en extern väggadapter.

WL-BELL kan användas i skolor och industrier för rastsignalering, eller för att skicka ut allmänna meddelanden eller melodier. Enheten levereras med ett SD-minneskort som innehåller 16 förprogrammerade ljud inklusive, ringklockor, ringsignaler och melodier. Eftersom alla ljud är i MP3-format kan användaren, allt efter behov, enkelt byta ut ljuden på minneskortet.

Produkten kan styras från ett huvudur i QWTIMEIII-serien. Det är möjligt att skapa upp till 8 zoner med olika signaler och / eller andra meddelanden. Starttid, zon och melodinummer programmeras i huvuduret och skickas trådlöst till enheten före uppspelningen.

Alternativt, om den trådlösa funktionen inte stöds av huvuduret, kan enheten anslutas via tråd.

Arbetsläge

WL-BELL har fyra arbetslägen. Vilket arbetsläge som används bestäms av en 4-polig DIP-omkopplare som är tillgänglig från utsidan av enheten. Vid trådbunden användning kan enheten ha kontinuerlig strömförsörjning via en nätadapter eller bara ta emot ström från huvudklockan när det är dags att spela en melodi.

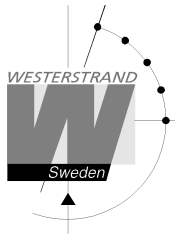
- 1. Trådlös kommunikation.** Starttid, zon och melodinummer skickas trådlöst från huvuduret. Volym och zon ställs in med hjälp av knapparna på enheten.
- 2. Trådbunden kommunikation.** Starttid, zon och melodinummer skickas via tråd (RS485) från huvuduret. Volym och zon ställs in med hjälp av knapparna på enheten.
- 3. Trådbunden, slutande.** Melodi spelas när en kontakt sluts. Melodi och volym och zon ställs in med hjälp av knapparna på enheten.
- 4. Trådbunden, med direktspelning.** Spelning sker direkt när strömmen slås på. Melodi och volym och zon ställs in med hjälp av knapparna på enheten.

WESTERSTRAND URFABRIK AB

P.O. Box 133
SE-545 23 TÖREBODA

Tel. +46 506 48000
Fax. +46 506 48051

Internet:: <http://www.westerstrand.se>
E-mail: info@westerstrand.se



Användargränssnitt

För att underlätta konfigurering har WL-BELL tre knappar och fyra indikatorlampor som kan används för att ställa in volym, zon, välja melodi (trådbunden) samt provspela en melodi.

Indikatorlamporna är märkta enligt följande:

Status

Volume

Melody

Zone

Gränssnitt

Knapparna är låsta som default för att undvika att någon obehörig ändrar inställningarna.

För att låsa upp knapparna så måste knapp P tryckas in i minst 2 sekunder. Beroende på hur länge man trycker kommer man in i olika menyer. Statuslampan lyser normalt med fast sken men i öppet läge blinkar den 1 gång/sekund.

Anmärkning: För att lämna en meny utan att spara tryck på minusknappen (-) minst 3 sekunder.

Inställning av volym

Tryck P 2-3 sekunder: Volymknapparna öppnas. STATUS-lampan blinkar 1 gång/sekund och VOLUME-lampan tänds.

Tryck kort på P. Nu startar senast spelade melodi och repeteras för att underlätta volyminställningen.

Välj volym med volym + och volym -. Varje tryck på knappen ökar / sänker volymen ett steg. Acceptera och spara den aktuella volyminställningen genom att trycka på P i minst 3 sekunder. Enheten är nu tillbaka i driftläge.

Val av melodi

Tryck på P 4-5 sekunder: Melodiläget öppnas. STATUS -lampan blinkar en gång / sekund och MELODY -lampan tänds. Tryck kort på -. Nu spelas melodi nummer 1. För att spela nästa låt, tryck på + en gång. Nu melodi nr. 2 spelas och så vidare.

För att spara ett val, tryck på P i minst 3 sekunder.

Val av zon

Tryck 6-7 sekunder: Zonläge öppnas. STATUS-lampan blinkar 1 gång/sekund och ZONE-lampan tänds.

Tryck kort på P. Nu blinkar ZONE-lampan 1 gång var 4:e sekund för att indikera zon 1.

Tryck + en gång. Nu blinkar lampan 2 gång er var 4:e sekund för att indikera zon 1.

Osv.

För att spara inställningen, och gå tillbaka till grundläge, tryck P minst 3 sekunder.

Övrigt

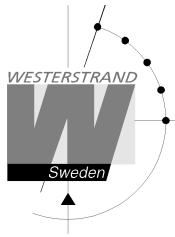
För att underlätta kontroll av mottagning av seriellt meddelande, via luft eller tråd, så blinkar STATUS-lampan till två gånger varje gång enheten har fått ett godkänt meddelande.

WESTERSTRAND URFABRIK AB

P.O. Box 133
SE-545 23 TÖREBODA

Tel. +46 506 48000
Fax. +46 506 48051

Internet:: <http://www.westerstrand.se>
E-mail: info@westerstrand.se



Installation

Innan WL-BELL monteras på väggen måste vissa inställningar göras. Se nedan.
När inställningarna är klara så täck hålen på den högra sidan med de bifogade täcklocken.

1. Arbetsläge

Välj arbetsläge genom att ställa DIP-omkopplarna i rätt läge. Fabriksinställningen är trådlös överföring. DIP-omkopplaren finns i det nedre hålet på enhetens högra sida. Observera att DIP-omkopplaren bara läses när strömmen slås på. Det betyder att om man ändrar omkopplaren med strömmen på så måste man slå av och på spänningen för att den ändrade inställningen ska läsas in.

DIP-omkopplare



FRÅN (OFF)

TILL (ON)

Arbetsläge	DIP 1	DIP 2	DIP 3	DIP 4	Anmärkning
1. Trådlös Kommunikation	OFF	OFF	OFF	OFF	
2. Trådbunden kommunikation (RS485)	ON	OFF	OFF	OFF	
3. Trådbunden, slutande kontakt	OFF	ON	OFF	ON	
4. Trådbunden, direktspelning	ON	ON	OFF	OFF	Spela direkt när strömmen slås på

OBS! Slå av och på spänningen om inställningen på DIP-omkopplaren är ändrad.

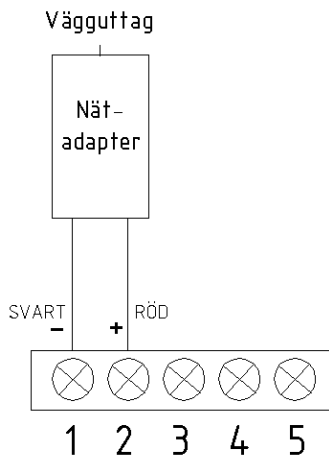
2. Val av melodi

Enheten levereras med ett SD-minneskort som innehåller 16 förprogrammerade ljud. SD-kortet finns i det övre hålet på enhetens högra sida.

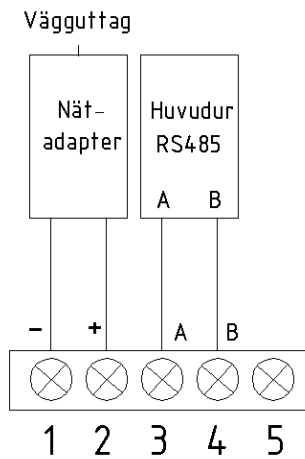
I trådbundet arbetsläge görs melodivalet med hjälp av konfigurationsknapparna på enhetens vänstra sida. I trådlöst läge görs valet i huvuduret.

3. Vy baksida / Anslutning

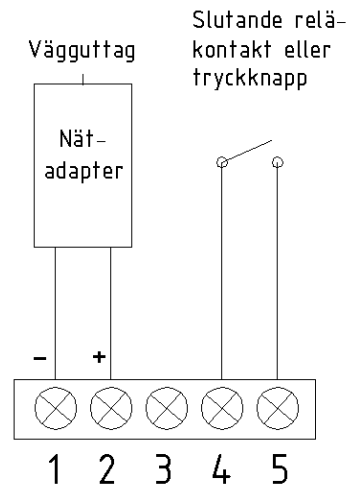
1. Trådlös



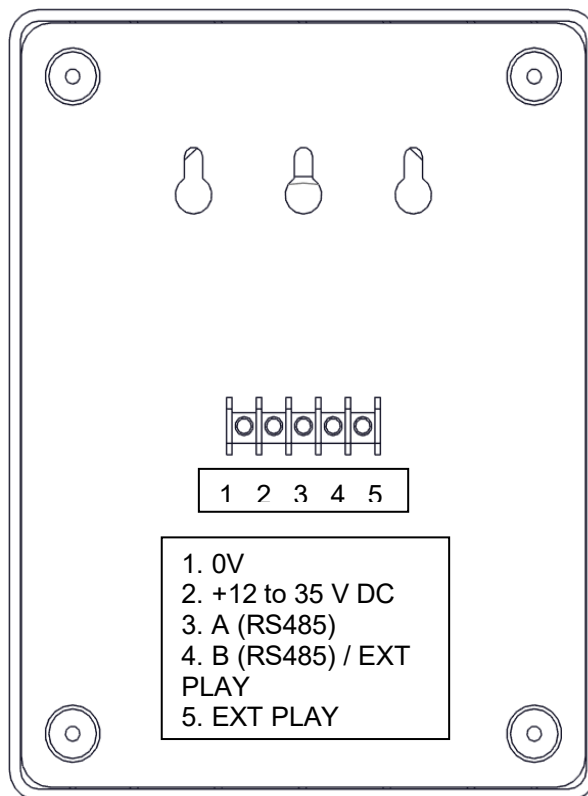
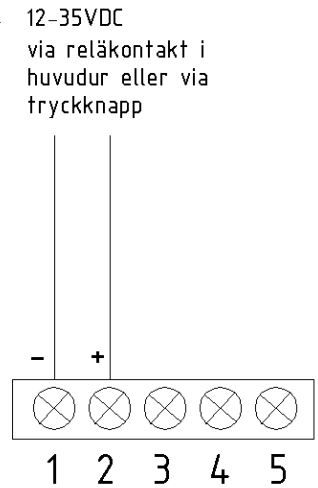
2. Trådbunden via RS485



3. Trådbunden slutande kontakt

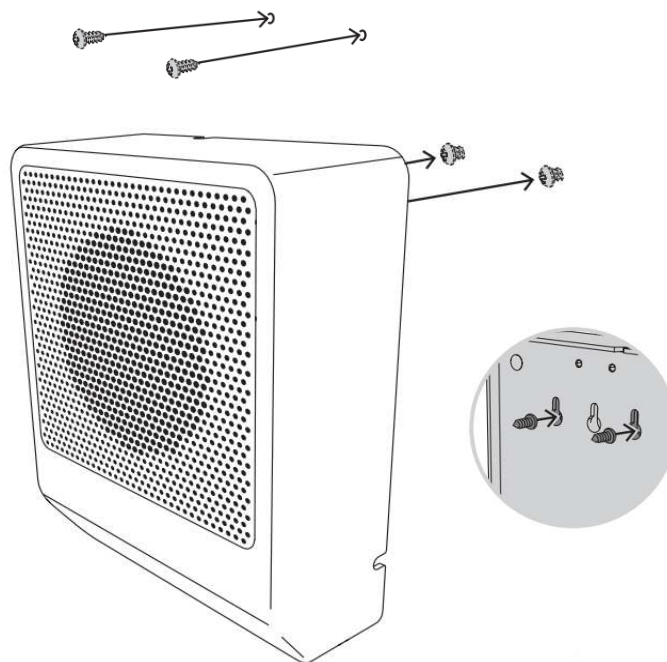
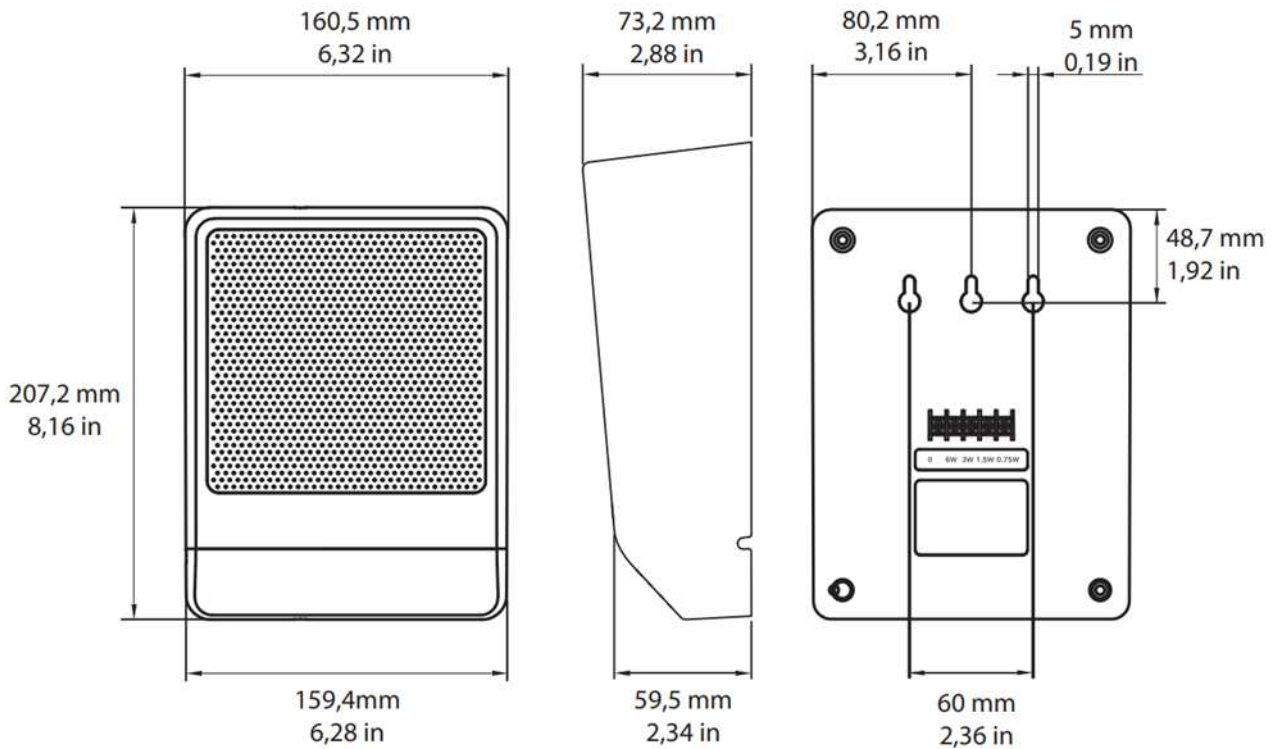


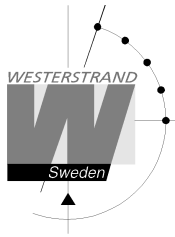
4. Spela direkt när strömmen slås på



4. Väggmontage

WL-BELL är avsedd att monteras på vägg. För snabbt och enkelt montage finns det nyckelhål på enhetens baksida. Använd skruv anpassad för väggmaterialet.

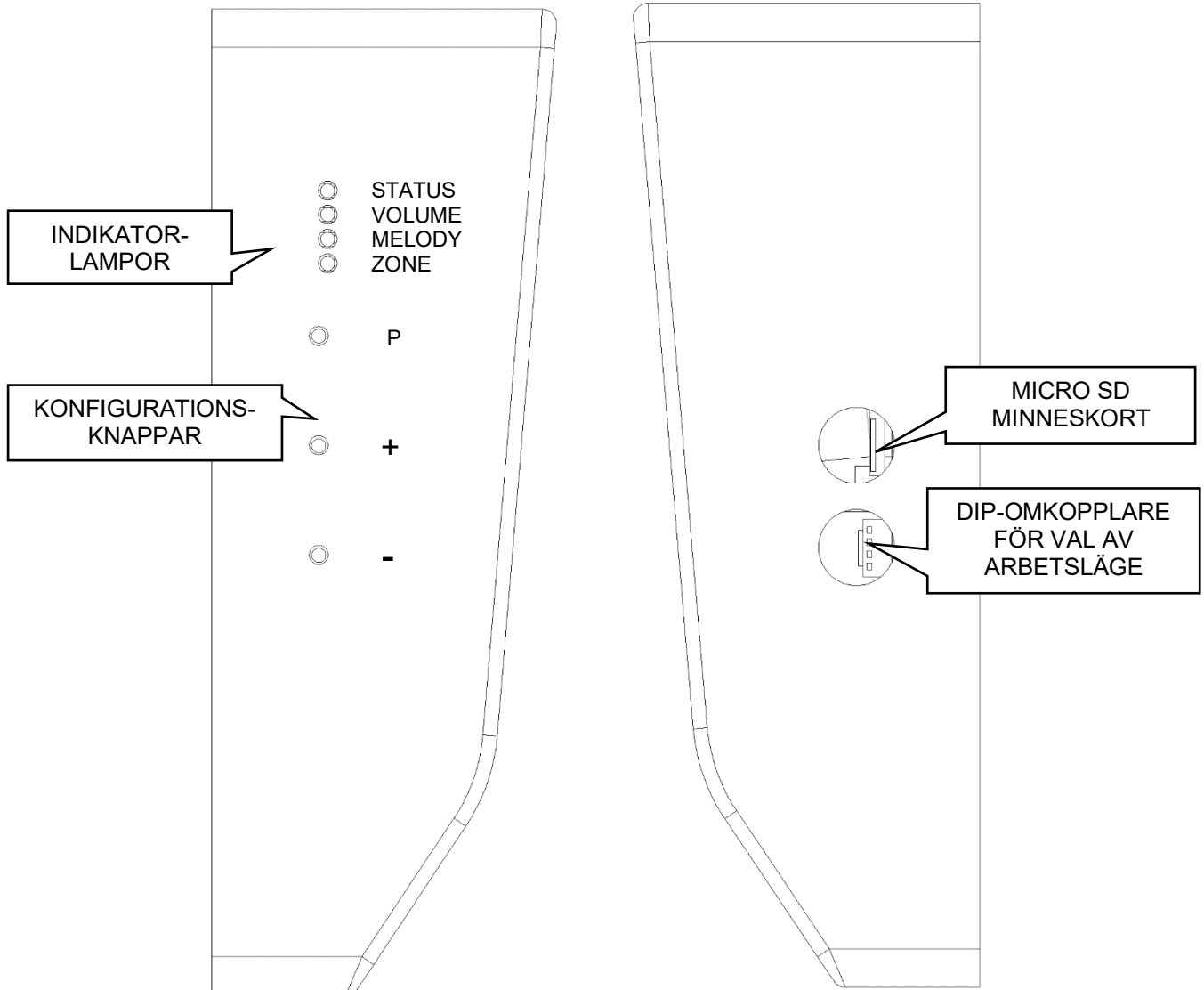


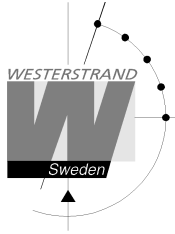


Sidovy

Vänster sida

Höger sida





SD minneskort

Det medföljande SD-minneskortet innehåller 16 förprogrammerade ljud inklusive ringklockor, olika typer av signaler och melodier. Ljudfilerna är i mp3 -format och nya ljud/melodier kan läggas till av användaren.

Minneskortet är dolt bakom den övre plastpluggen på enhetens högra sida. För att komma åt kortet behöver plastpluggen tas bort. Använd ett lämpligt verktyg, en liten skruvmejsel eller kniv, för att få bort pluggen.

På minneskortet numreras ljuden/melodierna på följande sätt:

Melodi nr. 1: 00001.mp3

Melodi nr. 2: 00002.mp3

Melodi nr. 3: 00003.mp3

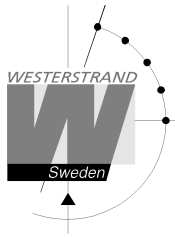
Etc..

Exempel:

Antag att du har en ljudfil du vill använda. Namnet är School Bell.mp3 och du vill använda det som melodi nr. 10.

- Byt namn på filen till 00010.mp3

- Spara filen på SD -kortet.



Tekniska data

Artikelnummer: 123392-00

MP3-spelare

Antal valbara melodier: 16
Volyminställning: 31 nivåer
Antal valbara zoner: 8
Minneskort: SDHC micro 8GB (ingår)

Högtalare

Märkeffekt: 6 W
Ljudtrycksnivå vid 6 W / 1 W (1 m): 99 dB / 91 dB (SPL)
Effektivt frekvensområde: 145 Hz till 18 kHz (-10 dB)
Öppningsvinkel 1 kHz / 4 kHz (-6 dB)
Horisontellt: 165° / 88°
Vertikalt: 165° / 88°

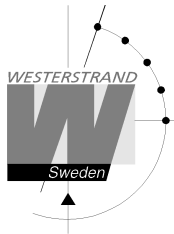
UHF-mottagare

Frekvens: 869,525 MHz
Känslighet: 1µV (-107 dBm)
Modulation: FSK +/- 25 kHz

Strömförsörjning:

Alternativ 1: Via extern nätadapter (ingår)
Alternativ 2: Via extern 12 – 35V DC

Anslutning: 5-polig skruvplint
Mått: (H x B x D) 207,2 mm x 160,5 mm x 73,2 mm
Vikt: 0,7 kg
Färg: Vit (RAL 9003)
Temperaturområde: 0 – 40 °C



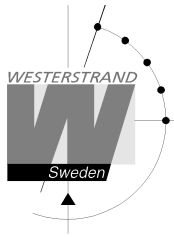
Huvudur

Konfiguration

För att aktivera trådlös uppspelningsfunktion i ett QWTIMEIII huvudur måste protokollet PLAY väljas i menyn för seriell port. Huvuduret måste också ha mjukvaruversion QW3-A308 eller senare.

Gör så här

MÅN 15 MAR 2021 09:07:00 LTw	Välj funktion med ↓.
SPEC.-FUNKTIONER	Acceptera med YES. Tryck NO tills önskad funktion visas.
SPEC.-FUNKTIONER SETUP	Acceptera med YES.
SETUP SERIEPORT	Tryck NO tills önskad ingång/utgång visas. Acceptera med YES.
RS232 PLAY LT 9600 8N1	Välj, med hjälp av pilarna, protokoll PLAY, baudrate 9600 och data format 8N1. Acceptera med YES.
SETUP SERIAL PORT	Gå tillbaka till driftläge genom att trycka ←.
SPEC.-FUNKTIONER SETUP	←
SPEC.-FUNKTIONER	←
MÅN 15 MAR 2021 09:07:00 LTw	



Veckoprogram, exempel 1

Exempel: Melodi nr. 1 ska spelas i zon 1, måndag - fredag kl. 09.00.

MÅN 15 AUG 2021
09:07:00 LTs

Välj funktion med ↑↓.

VECKOPROGRAM

Välj programmeringsläge med YES.

VECKOPROGRAM
NYTT GRUPP A

Välj nytt program med YES.

VECKOPROGRAM
NYTT GRUPP **A**

Välj programgrupp med ↑↓, acceptera med YES.

ZON 1 MEL 01
----- 08:00:00

Välj zon med ↑↓. För att flytta åt höger använd →.

ZONE 1 **MEL 01**
----- 08:00:00

Välj melodi med ↑↓.

ZONE 1 MEL 01
MTWTF-- 08:00:00

Ange vilka dagar melodin ska spelas med ↑↓.
För att flytta åt höger använd →.

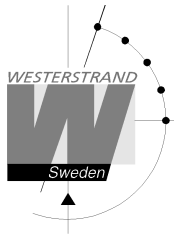
ZONE 1 MEL 01
MTWTF-- **09:00:00**

Ställ in tid för spelning ↑↓.
För att flytta åt höger använd →. Acceptera med YES.
Om programmet är godkänt så visas texten "Program sparat" snabbt.

ZONE 1 **MEL 01**
MTWTF-- 09:00:00

Fortsätt med nästa programmering eller lämna programmeringsläget genom att trycka ← flera gånger.

MÅN 15 AUG 2021
09:07:00 LTs



Veckoprogram, exempel 2

Exempel: Melodi nr. 1 ska spelas i alla zoner, måndag - fredag kl. 09.00.

MÅN 15 AUG 2021
09:07:00 LTs

Välj funktion med ↑↓.

VECKOPROGRAM

Välj programmeringsläge med YES.

VECKOPROGRAM
NYTT GRUPP A

Välj nytt program med YES.

VECKOPROGRAM
NYTT GRUPP **A**

Välj programgrupp med ↑↓, acceptera med YES.

ZON ALLA MEL 01
----- 08:00:00

Välj alla zoner med ↑↓. För att flytta åt höger använd →.

ZON ALLA **MEL 01**
----- 08:00:00

Välj melodi med ↑↓.

ZON ALLA MEL 01
MTWTF-- 08:00:00

Ange vilka dagar melodin ska spelas med ↑↓.
För att flytta åt höger använd →.

ZON ALLA MEL 01
MTWTF-- **09:00:00**

Ställ in tid för spelning ↑↓.
För att flytta åt höger använd →. Acceptera med YES.
Om programmet är godkänt så visas texten "Program sparat" snabbt.

ZON ALLA **MEL 01**
MTWTF-- 09:00:00

Fortsätt med nästa programmering eller lämna programmeringsläget genom att trycka ← flera gånger.

MÅN 15 AUG 2021
09:07:00 LTs