

# Bruksanvisning

## Digitalur

**LUMEX5 NTP, LUMEX7 NTP, LUMEX12 NTP**  
**LUMEX5S NTP, LUMEX7S NTP, LUMEX12S NTP**





## Index

|  |    |
|--|----|
| Allmänt .....                          | 3  |
| Funktionell beskrivning .....          | 3  |
| Synkronisering .....                   | 3  |
| NTP .....                              | 3  |
| Installation .....                     | 4  |
| Konfigurering via R F P knappar .....  | 7  |
| Konfigurering i webbläsare .....       | 9  |
| Nedladdning av Firmware / Wunser ..... | 23 |
| Teknisk Specifikation .....            | 25 |
| Förkortningar .....                    | 26 |

## Allmänt

LUMEX5, LUMEX7 och LUMEX12 är digitalur avsedda för inomhusanvändning. Tiden visas i timmar och minuter, i 12-timmars eller 24-timmarsformat. Uret kan konfigureras att alternera mellan att visa tid, datum och temperatur. Ljusstyrkan är justerbar med en automatisk dimmerkontroll. Uret är förberett för tidssynkronisering via NTP ("Network Time Protocol") från en NTP-server. Om NTP-anslutningen bryts så fortsätter uret att gå med den inbyggda tidsbasen. Konfigurering av nätverksinställningar, ljusintensitet och andra parametrar görs i en webbläsare.

Default fabriksinställning för tilldelning av IP-adress är DHCP med fallback IP-adress 192.168.3.10. Notera att om standardinställningarna används så behövs ingen konfigurering.

Uret drivs av 230 V via elnätet. Vid strömavbrott stängs displayen av, men den inbyggda realtidsklockan fortsätter att gå i 48 timmar. När strömmen har återställts sker synkronisering igen automatiskt.

## Funktionell beskrivning

### Upstart

När strömkabeln ansluts till elektroniken så visas tiden från den interna tidräknaren. Om det inte finns någon korrekt tid visas istället streck på displayen. Efter några sekunder efterfrågas tiden från en NTP-server och när ett korrekt tidsmeddelande har mottagits så visas rätt tid. Ifall NTP-anslutningen förloras så kommer uret att fortsätta gå med den inbyggda kvartskristallen som tidsreferens.

## Synkronisering

### NTP

Uret är förinställt för tidssynkronisering via NTP ("Network Time Protocol") från en NTP server. När ett korrekt tidsmeddelande har mottagits så visas rätt tid automatiskt. När uret är i synk och tidsmeddelandet har accepterats så blinkar kolonet mellan timmar och minuter.

### Standalone

Om klockan inte har någon extern synkronisering så fungerar den självgående.

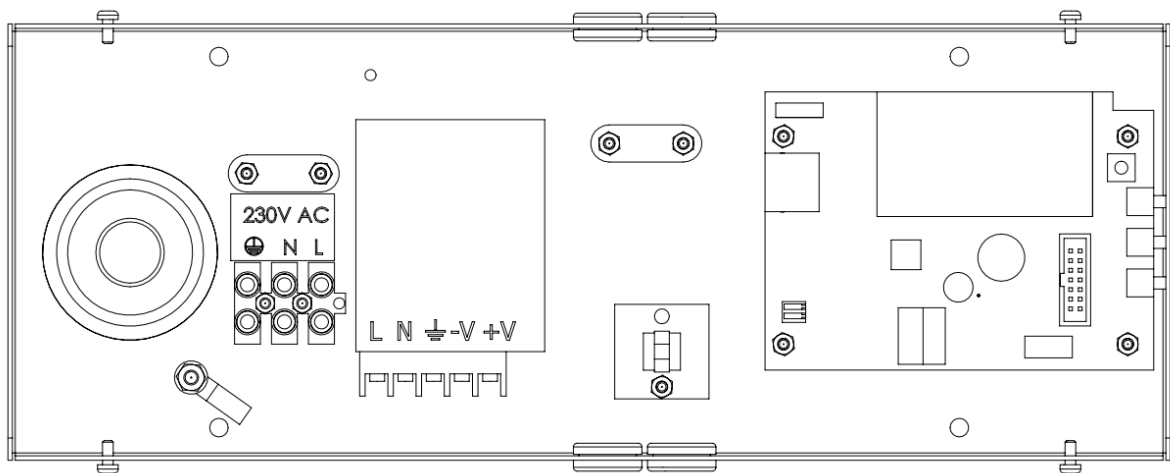
## Säkerhet

Installation och underhåll av denna enhet måste utföras av ackrediterad personal. Denna produkt får inte installeras av obehöriga användare/operatörer. Elektrisk installation av utrustningen måste följa tillämpliga elektriska standarder

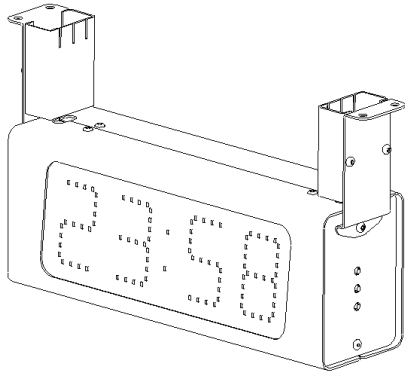
## Installation

### Väggmonterad enkelsidig

- Lossa 4 st. skruvar, 2 st. ovansida och 2 st. undersida, ta bort fronten och montera bakplåt på vägg. Vi rekommenderar  $\varnothing 4$ mm och 30mm långa skruvar anpassade för väggens material.
- Bryt strömmen innan fastinstallation. Kabeln ska vara dubbelisolerad och avskalad max 3cm. Den ska även säkras med kabelavlastningen.
- Anslut LAN kabeln till RJ45.
- Anslut matningsspänning 230VAC, 50Hz.
- Vid fast anslutning skall inkoppling till det matande nätet ske via en lätt åtkomlig separat manöverbrytare (2-polig, 3 mm kontaktgap).
- Montera tillbaka fronten.
- Konfigurera klockan.

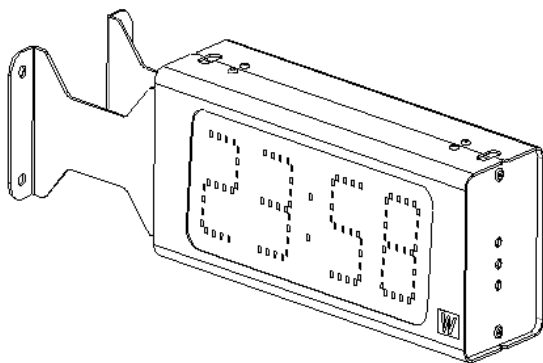


### Takmonterad dubbelsidig.



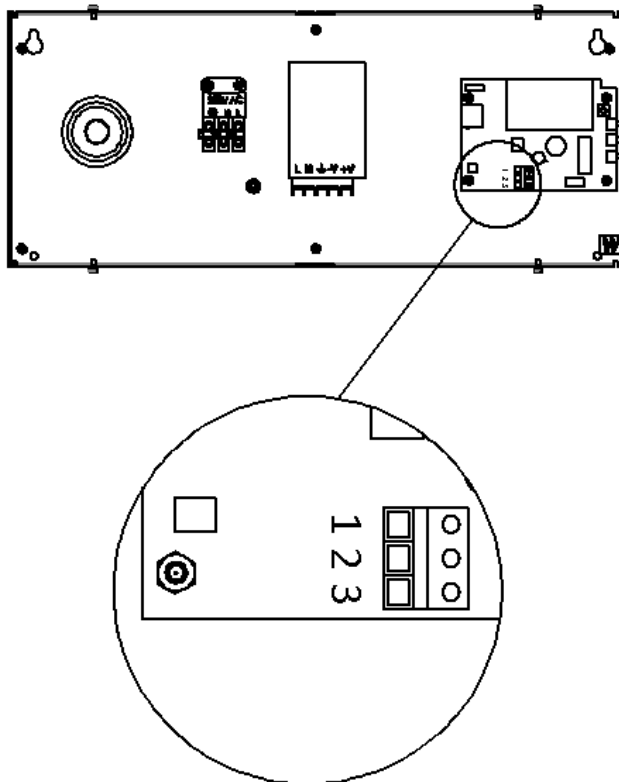
- Lossa 2 st. skruvar under service fronten (fronten som har R,F,P knappar på höger sida.). Ta bort fronten.
- Montera de 2 takfästena på digitalklockan och montera den.
- Anslut LAN kabeln till RJ45.
- Anslut matningsspänning 230VAC, 50Hz.
- Vid fast anslutning skall inkoppling till det matande nätet ska ske via en lätt åtkomlig separat manöverbrytare (2-polig, 3 mm kontaktgap).
- Montera fronten på klockan och montera täckplåtarna för takfästena.
- Konfigurera klockan

### Väggmonterad dubbelsidig



- Lossa 2 st. skruvar under service fronten (fronten som har R,F,P knappar på höger sida.). Ta bort fronten.
- Montera klockan på vägg.
- Anslut LAN kabeln till RJ45.
- Anslut matningsspänning 230VAC, 50Hz.
- Vid fast anslutning skall inkoppling till det matande nätet ska ske via en lätt åtkomlig separat manöverbrytare (2-polig, 3 mm kontaktgap).
- Montera fronten på klockan.
- Konfigurera klockan

Anslutning temperatursensor, temperatur/luftfuktighetssensor eller extern dimmer.  
(option)



1. Röd
2. Svart
3. Skärm

## Konfigurering via R F P knappar

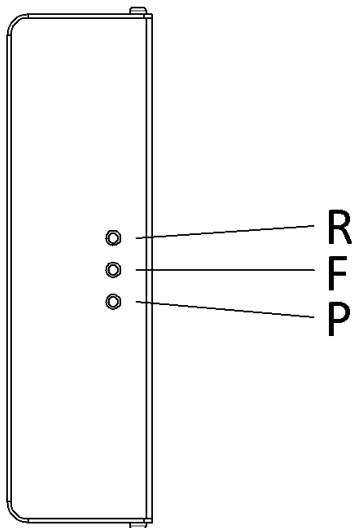
### Allmänt

Konfigurering av nätverksparametrar, ljusintensitet och andra parametrar görs via en WEB-browser.

Några parametrar kan även sättas via 3 knappar placerade på sidan av klockan.

Notera att om default inställningar används behöver ingen inställning att göras.

Inställningar görs med knappar placerade på sidan av klockan (se nedan).



### Knapp

[R] Return Återgå till tidvisning.

[F] Funktion Nästa funktion / Acceptera visat värde

[P] Program Gå in i visad funktion / Öka visat värde. Håll inne knapp för snabb räkning.

### Programmering av tid

1. Tryck [F] till display visar

**ti nE**

2. Tryck [P] och display visar

**yy 13**

(år)

3. Tryck [P] till önskat år (00-99), acceptera med [F].

4. Display visar

**nn 1**

(månad)

5. Tryck [P] till önskad månad (1-12), acceptera med [F]

6. Display visar

**dd 1**

(dag)

7. Tryck [P] till önskad dag (1-31), acceptera med [F]

8. Display visar

**hh 12**

(timme)

9. Tryck [P] till önskad timme (0-23), acceptera med [F]

10. Display visar

**nn 07**

(minuter)

11. Tryck [P] till önskad minut (00-59), acceptera med [F] och klockan börjar.

12. Display visar

**ti nE**

13. Tryck [R]. Programmering klar.

14. Display visar inställd tid.

### Inställning av ljusintensitet

Displayens ljusintensitet kan ställas in på 8 olika nivåer. En automatisk dimmer funktion reglerar ljusintensiteten inom varje vald nivå.

1. Tryck [F] tills display visar

**di SP**

(display)

2. Tryck [P] för att välja.

3. Display visar

**di 1**

(display intensitet)

4. Tryck [P] till önskad nivå (1 – låg, 8 - hög), acceptera med [F].

5. Tryck [R]. Programmering klar.

### Visa / konfigurera IP adress

Klockans IP adress kan sättas som statisk eller dynamisk (DHCP). Konfigurering av IP adress görs via en web-brower. Default inställning för klockan är DHCP.

Det är möjligt att använda R-, F- och P- knappen för att se eller ändra klockans IP adress.

Man kan också se om klockans IP adress är statisk eller dynamisk.

Om adressen är dynamisk, kan man inte ändra klockans IP adress via knapparna.

Att se klockans IP adress:

Följande exempel visar IP adress 192.168.2.51

1. Tryck [F] tills display visar

**IP d**

(IP mode)

IP mode d = dynamisk (DHCP), s = statisk IP

2. Tryck [P] för att se IP adress

3. Display visar

**A1 92**

(första delen)

4. Tryck [P] för nästa del.

5. Display visar

**b1 68**

(andra delen)

6. Tryck [P] för nästa del.

7. Display visar

**C 2**

(tredje delen)

8. Tryck [P] för nästa del.

9. Display visar

**d 51**

(fjärde delen)

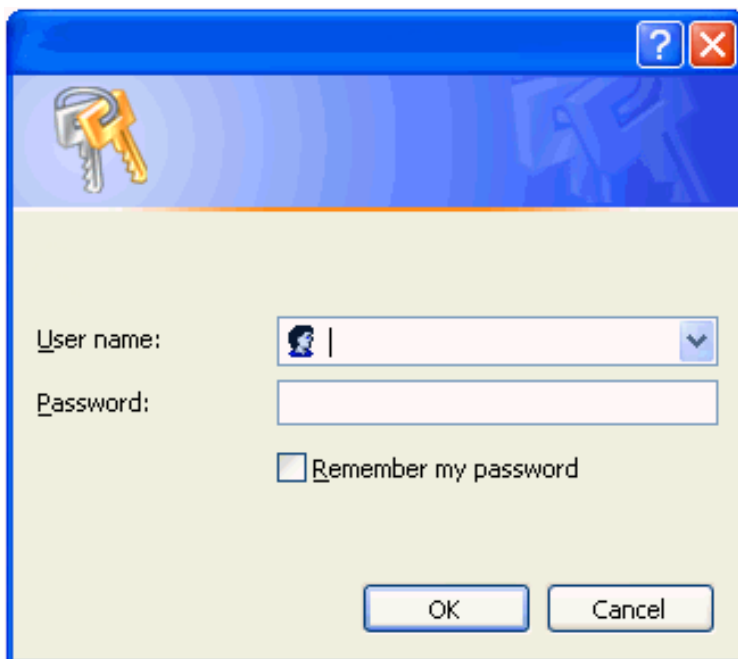
10. Tryck [R]. Återgår till tidvisning.



## Konfigurering i webbläsare

### Inloggning

Det går att logga in som administratör eller som gäst. Administratören kan både läsa och ändra i inställningarna i gränssnittet. Gästanvändare kan endast läsa.

A screenshot of a Windows-style login dialog box. The title bar is blue with a question mark and a close button. The main area has a light green background. At the top left is an icon of two keys. Below it are two input fields: 'User name:' with a dropdown menu showing a person icon, and 'Password:' with a text box. Below the password field is a checkbox labeled 'Remember my password'. At the bottom are 'OK' and 'Cancel' buttons.

### Användarnamn

*Admin eller gäst.*

### Lösenord

Skriv in lösenord. Default lösenord är *password*.  
Efter inloggning visas en funktionsmeny.



## Status

Urets status visas på förstasidan i funktionsmenyn.

**Westerstrand Urfabrik AB**

**Status** Network NTP Clock General **Advanced**

[Refresh](#)

|          |  |
|----------|--|
| Name     | Clock_Name                                       |
| UTC      | 2020-01-24 09:43:54, week 4 Fri                  |
| LT       | 2020-01-24 10:43:54, week 4 Fri                  |
| Timezone | UTC+01:00, winter (CET)                          |
| IP       | 192.168.2.23 (DHCP)                              |
| Netmask  | 255.255.240.0                                    |
| Gateway  | 192.168.1.1                                      |
| DNS      | 192.168.1.13                                     |
| MAC      | 00-07-09-10-1E-D1                                |
| Alarms   | No alarms  |
| NTP      | Synchronized: (172.16.0.70), s=2, n=132, TO=59 m |
| Sensor   | Dimmer=4/5, Sensor=10905, Temp=22 °C             |
| Uptime   | 0 day, 21 h, 51 min, 22 sec // Total: 78682 sec  |
| Firmware | LISA-Q162 (Jan 20 2020). BOOTK64-X150            |

© 2020 Westerstrand Urfabrik AB

|          |   |
|----------|---|
| Name     | Symboliskt namn. Namnet kan ändras under <i>General</i> |
| UTC/LT   | Koordinerad universell tid / Lokaltid                   |
| Timezone | Offset till UTC vid normaltid (=Vintertid)              |
| IP       | IP-adress till uret                                     |
| Netmask  | Nätmask   |
| Gateway  | Gateway IP-adress                                       |
| DNS      | DNS server IP-adress                                    |
| MAC      | MAC adress med formatet 00-07-09-xx-xx-xx               |



|          |   |
|----------|---|
| Alarms   | Visar om uret har några larm. Följande larmtexter kan visas:<br><br><i>No Alarms</i> = Klockan är OK.<br><br><i>Not synchronised</i> = Klockan är inte synkroniserad.<br><br><i>5-minute limit</i> = Det mottagna tidsmeddelandet är mer än 5 minuter fel jämfört mot intern tid. Meddelandet accepteras ej.<br><br><i>Authentication</i> = MD5 autentisering har misslyckats.<br><br><i>Temp is out of bounds</i> = Temperaturen är utanför inställda larmgränser. |
| NTP      | Synchronised = Klockan har synkroniserats från en NTP server som anges med namn/IP-adress.<br><br>s = Stratum, tidens kvalitet. Ett lågt värde är bättre.<br><br>n = Antalet tidssättningar från NTP servern.<br><br>TO = Timeoutgräns i minuter innan NTP larm utlöses.  |
| Sensor   | Dimmer=4/5: Avläst dimmervärde / Inställd dimmernivå. Maxvärde 8.<br><br>Sensor=8784: Värde från ljussensor. Möjliga värden 0-65535.<br><br>Temp=21° C: Temperatur.   |
| Uptime   | Tid i drift sen senaste strömavbrott.   |
| Firmware | Firmware version.   |



## Nätverk

Inställning av allmänna nätverksparametrar.

**Westerstrand Urfabrik AB**

Status **Network** NTP Clock General **Advanced**

### DHCP

Use DHCP

Fallback

### Static IP

Use static IP

Address

Subnetmask

Gateway

DNS 1

DNS 2

### Utilities

Syslog

Identity access  ▼

Telnet

HTTP

HTTPS

### SNMP

Enabled

Read community

Read/write community

Trap address 1

Trap address 2

Trap address 3

Trap type v1  v2

© 2020 Westerstrand Urfabrik AB



## DHCP

**På** – Dynamisk tilldelning av IP-adress.

Vid problem används den IP-adress som angivits som "Fallback".

**Av** – IP-adress under *Static IP* används.

## Static IP

Aktivera **Use Static IP** för att använda en fast IP-adress.

Address: Ange den IP-adress som ska användas.

Subnetmask: Ange nätmask ("subnetmask") här.

Gateway: Gateway IP-adress.

DNS: IP-adress till DNS server. Två DNS servrar kan anges, DNS1 and DNS 2.

## Utilities

Syslog: Här anges IP-adressen till en Syslog-server. Syslogmeddelanden aktiveras om checkrutan är ikryssad.

Identity access - används i kombination med programmet Wunser. Wunser är ett PC-program som används för att söka efter och göra enklare konfigurering av Westerstrandsprodukter. Wunser kan också användas för att uppgradera Firmware.

Wunser använder UDP port 9999 för att kommunicera med andra Westerstrandsprodukter, och UDP port 69 vid nedladdning av ny programvara. Dessa portar kan vara öppna, stängda eller förberedda för krypterad kommunikation.

*Identify access = Normal* ; port 9999 och port 69 är öppna.

*Identify access = Password* ; port 9999 och port 69 använder AES kryptering. Lösenordet är samma som för administratörens inloggning.

*Identify access = Disabled* ; port 9999 och port 69 är stängda.

Telnet: Användning av Telnet protokoll tillåts om denna är ikryssad.

HTTP: Användning av http-protokoll (webbläsare) är aktiverad.

HTTPS: Användning av säker kommunikation med HTTPS-protokoll (webbläsare) är aktiverad.

## SNMP

*Enabled* = Kryssa i checkrutan för att aktivera SNMP.

Definiera communityt i fälten *Read community* och *Read/Write community*.

*Trap address 1-3:* Ange adressen till upp till 3 SNMP-servrar. IP-adressen kan specificeras som en IP-adress eller som ett domännamn.

*Trap type:* Används för att välja SNMP trap version.

Trap type v1 = Trap enligt SNMPv1

Trap type v2 = Trap enligt SNMPv2

## NTP

Inställningar för NTP.

### General Description

Westerstrands NTP klienter har ett flertal funktioner för att uppnå en tillförlitlig, korrekt tid. Konfigureringen av funktionerna är flexibel, och funktioner kan aktiveras eller avaktiveras beroende på kundens individuella behov.

Som NTP klient har enheten tre olika sätt för att fastställa den mest korrekta och pålitliga servern att synkronisera systemklockan mot. Vilken modell som används beror på specifik installation och kundbehov. Upp till fem olika tidsservrar kan anges i NTP klientens serverlista.

De tre olika sätten är:

1. **FIRST** Använd alltid den första servern i listan om den är tillgänglig. Annars, gå till nästa.

Detta är passande för installationer där det är mer viktigt att veta exakt varifrån klienten får sin tid än det är att ha den mest korrekta tiden. De andra NTP serverna i listan kommer fungera som backup-servrar.


2. **STRATUM** Använd den NTP server med bäst stratum. Mjukvaran gör en förfrågan till alla servrar i listan och använder tiden från den som har bäst (=lägst) stratum. Om flera servrar har samma stratum så kommer den som är först i serverlistan användas.

Detta är passande för installationer där det är viktigt att tiden kommer från en tidsserver högt upp i pyramiden.

3. **MEDIAN** Gör en förfrågan till alla servrar i listan och använd sen medianvärdet (NTP servern som är i mitten). Detta kommer filtrera ut alla vilseledande tidsmeddelanden.

Utöver dessa regler finns även funktioner så som synkroniseringsgränser och en klockdisciplinalgorithm. Klockdisciplinalgoritmen mäter oscillatorns drift över en längre tid och kompenserar för avdrift.





### Westerstrand Urfabrik AB

Status Network **NTP** Clock General **Advanced**

|                      |   |
|----------------------|---|
| DHCP option 42       | <input checked="" type="checkbox"/>   |
| Broadcast            | <input type="checkbox"/>  |
| Multicast            | <input type="checkbox"/>  |
| NTP 1                | <input type="text" value="172.16.0.70"/>  |
| NTP 2                | <input type="text" value="192.168.1.13"/>   |
| NTP 3                | <input type="text"/>  |
| NTP 4                | <input type="text"/>  |
| NTP 5                | <input type="text"/>  |
| Set Local Time       | <input type="checkbox"/>  |
| Local Time           | <input type="text" value="20200124__101551"/>   |
| Interval             | <input type="text" value="10"/> minutes   |
| Remove time at alarm | <input type="checkbox"/>  |
| Alarm timeout        | <input type="text" value="60"/> minutes   |
| Timezone             | <input type="text" value="*(UTC+01:00) Berlin, Brussels, Paris, Stockholm, Vienna*"/> |
| Daylight Saving Time | <input checked="" type="checkbox"/>   |

NTP Advanced

© 2020 Westerstrand Urfabrik AB

#### DHCP option 42

Aktivera för att hämta tiden från de NTP-servrar som tagits emot från DHCP servern (DHCP option 0042). Max 2 NTP servrar sätts automatisk med option 0042.

#### Broadcast

Acceptera broadcast/multicast tidsmeddelanden. Broadcast adress: 255.255.255.255

#### Multicast

Acceptera multicast tidsmeddelanden. Multicast adress: 224.0.1.1



### NTP server

NTP 1 - 5. Ange upp till 5 olika NTP servrar.

Ange IP-adress till servern t.ex. *192.168.1.237* eller ange adressen som en URL t.ex. *ntp.se*. Se även **NTP mode**=DHCP option 42 ovan. Om den första servern i listan felar så används automatiskt nästa och så vidare.

### Set local Time

Används för manuell tidsättning.

### Interval

Intervall i sekunder mellan NTP förfrågningar.

### Remove time at alarm

Den här funktionen används för att definiera hur klockan ska bete sig vid ett NTP synkroniseringslarm (se "Alarm timeout" nedan). Om *Remove time at alarm* är ikryssad så visar klockan --:-- vid synkroniseringslarm. Om den inte är ikryssad så kommer klockan fortsätta visa tiden och använder sin egen inbyggda kvartsoscillator som tidsreferens.

### Alarm timeout

Tiden i minuter tills NTP synkroniseringslarmet ska aktiveras vid utebliven NTP-synkronisering.

### Timezone

Välj land/tidszon. NTP servrar sänder ut UTC-tid och klockan justerar sen UTC-tiden till lokal tid. Om DST ("Daylight Saving Time") är aktiverad så kommer klockan även justera för DST automatiskt.

### Daylight Saving Time

Om denna är ikryssad så använder den här tidszonen DST (Daylight Saving Time).



## NTP advanced

Avancerade NTP inställningar.

| Status                              | Network                  | NTP | Clock | General | Advanced |
|-------------------------------------|--------------------------|-----|-------|---------|----------|
| Client Mode                         | First ▼                  |     |       |         |          |
| 5 minute limit                      | <input type="checkbox"/> |     |       |         |          |
| Only accept Stratum 1               | <input type="checkbox"/> |     |       |         |          |
| Authentication                      | <input type="checkbox"/> |     |       |         |          |
| Server 1 ID                         | 0                        | Key |       |         |          |
| Server 2 ID                         | 0                        | Key |       |         |          |
| Server 3 ID                         | 0                        | Key |       |         |          |
| Server 4 ID                         | 0                        | Key |       |         |          |
| Server 5 ID                         | 0                        | Key |       |         |          |
| <input type="button" value="Save"/> |                          |     |       |         |          |
| © 2020 Westerstrand Urfabrik AB     |                          |     |       |         |          |

### Client mode

**FIRST.** Använd alltid den första servern i listan om den är tillgänglig. Annars, gå till nästa.

Detta är passande för installationer där det är mer viktigt att veta exakt varifrån klienten får sin tid än det är att ha den mest korrekta tiden. De andra NTP serverna i listan kommer fungera som backup-serverar.

**STRATUM.** Använd den NTP server med bäst stratum. Mjukvaran gör en förfrågan till alla serverar i listan och använder tiden från den som har bäst (=lägst) stratum. Om flera serverar har samma stratum så kommer den som är först i serverlistan användas.

Detta är passande för installationer där det är viktigt att tiden kommer från en tidsserver högt upp i pyramiden.

**MEDIAN.** Gör en förfrågan till alla serverar i listan och använd sen medianvärdet (NTP servern som är i mitten). Detta kommer filtrera ut alla vilseledande tidsmeddelanden.

### Only accept Stratum 1

Denna funktion gör det möjligt att endast synkronisera mot tidsserverar med Stratum 1.

**På** – Synkronisera endast om tidsservern har Stratum 1 nivå.

**Av** – Synkronisera oavsett vilken stratumnivå tidsservern har.

### Authentication

Om denna funktion är aktiverad så används MD5 autentisering.

Server ID/Key: Autentiseringsdata för de externa NTP-serverar som konfigurerats i listan under "NTP".



## Clock

Konfigurering av allmänna klockparametrar.

The screenshot shows the 'Clock' configuration page. At the top left is the Westerstrand logo and the text 'Westerstrand Urfabrik AB'. Below this is a navigation bar with tabs: 'Status', 'Network', 'NTP', 'Clock' (selected), 'General', and 'Advanced'. The main content area contains the following settings:

|                 |  |
|-----------------|--|
| Name            | Clock_Name                                   |
| Leading zero    | <input type="checkbox"/>                     |
| 12h clock       | <input type="checkbox"/>                     |
| Show Time       | <input type="text" value="6"/> seconds       |
| Show Date       | <input type="text" value="0"/> seconds       |
| Show Humidity   | <input type="text" value="0"/> seconds       |
| Show Temp       | <input type="text" value="0"/> seconds       |
| Temp Offset     | <input type="text" value="0"/> ( -9..+9 °C ) |
| Temp Alarm      |  |
| Min             | <input type="text" value="-20"/>             |
| Max             | <input type="text" value="55"/>              |
| Dimmer          | <input type="text" value="5"/>               |
| Light sensor    | <input checked="" type="checkbox"/>          |
| Disable buttons | <input type="checkbox"/>                     |
| Remove alarms   | <input type="checkbox"/>                     |

© 2023 Westerstrand Urfabrik AB

### Leading zero

**Tid:** ej ikryssad; " 8:29", ikryssad; "08:29".

**Date:** ej ikryssad; " 7.9 ", ikryssad "07.9 " (Sep 7).

### 12h clock

Visa " 2:49" (12h klocka) istället för "14.49" (24h klocka).



#### Show Time

Loop-tid (anges i sekunder) för visning av tid.

#### Show Date

Loop-tid (anges i sekunder) för visning av datum.

#### Show Humidity

Loop-tid (anges i sekunder) för visning av Relativ luftfuktighet.

#### Show Temp

Loop-tid (anges i sekunder) för visning av temperatur.

#### Temp Offset

Justera temperaturavläsningen med en offset (-9 till +9°C).

#### Alarm

Ställ in temperaturgränser. Temperaturlarmet "Temp is out of bounds" kommer att vara aktivt när temperaturavläsningen är under min-värdet, eller över max-värdet.

#### Dimmer

Ange värde för dimmernivå (1-8).

#### Light sensor

Aktivera för att tillåta input från ljussensor.

#### Disable buttons

Inaktivera knapparna på klockan.

När knapparna är låsta kan de endast användas till att visa IP-adressen.



## General

Konfigurering av allmänna parametrar.

The screenshot shows the configuration page for Westerstrand Urfabrik AB. The page has a header with the company logo and name. Below the header is a navigation bar with tabs for Status, Network, NTP, Clock, General (selected), and Advanced. The main content area is divided into sections: Name, Contact, Location, Password, Miscellaneous, and Backup/Restore. The Name field contains 'Clock\_Name'. The Password section has two rows for 'admin' and 'guest', each with a password field and a 'Repeat' field. The Miscellaneous section shows the current firmware version and two checkboxes for 'Firmware Download' and 'Restart Program'. The Backup/Restore section has a 'Filename' field containing 'Clock\_Name.txt', a 'Backup' button, a 'Välj fil' button, and a 'Restore' button with the text 'Program restarts!'.

**Westerstrand Urfabrik AB**

Status Network NTP Clock **General** Advanced

Name

Contact

Location

**Password**

admin  Repeat

guest  Repeat

**Miscellaneous**

Firmware LISA-Q162 (Jan 20 2020). BOOTK64-X150

Firmware Download

Restart Program

**Backup/Restore**

Filename

Ingen fil har valts  Program restarts!

© 2020 Westerstrand Urfabrik AB

### Name

Symboliskt namn, maximalt 64 tecken.

Namnet visas på Status-sidan och inkluderas också i SNMP och Syslog-meddelanden.

Till exempel: "Digitalur, receptionen".

### Contact

Kontaktperson, inkluderas i SNMP-meddelanden.

### Location

Klockans placering, inkluderas i SNMP-meddelanden.

Till exempel: "Byggnad 3 Rum 214".



## Password

Lösenord för inloggning.

**Admin** = Administratörens lösenord. Administratören kan både läsa och skriva/ändra i konfigurationen. Default lösenord = *password*.

Ange lösenord = *nopassword* för att stänga av lösenordsfunktionaliteten.

**Guest** = Gästanvändarens lösenord. Som gästanvändare går det endast läsa, och sparaknappen [Save] är avaktiverad i gränssnittet. Default lösenord = *password*.

## Firmware Download

Funktion för att möjliggöra för nedladdning av firmware. Se även avsnittet *Nedladdning av Firmware*.

## Restart

Starta om klockan.

## Backup/Restore

### Backup

Spara konfigurationen till en fil. Klockan föreslår att inställt namn används som filnamn (här *MyLanur229.txt*).

Tryck på [Backup] för att spara. Lösenord kommer ej sparas.

**Backup/Restore**

Filename:

Ingen fil har valts  Program restarts!

### Restore

Ladda konfiguration från fil.

Tryck på [Välj fil]. Här har filen *Lanur\_JE3.txt* valts.

Tryck på [Restore], konfigurationen laddas och klockan startas om. Uppdatera sidan. MAC-adress och IP-adress kommer ej återställas.

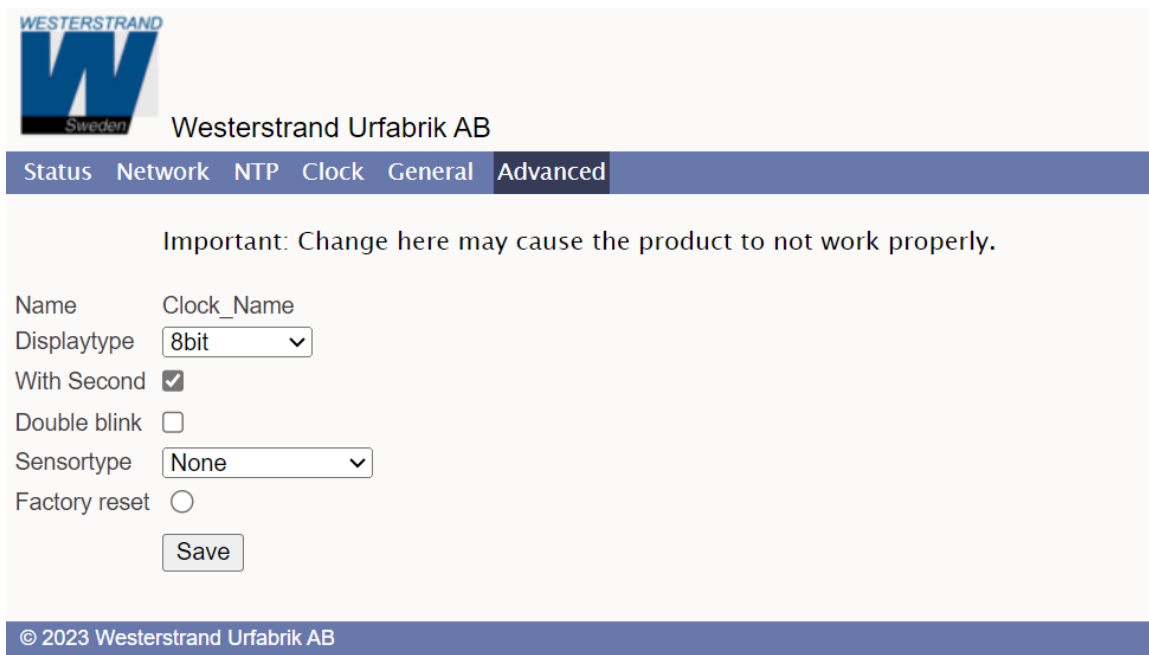
**Backup/Restore**

Filename:

Lanur\_JE3.txt  Program restarts!

## Advanced

Funktionalitet för att konfigurera hårdvaruinställningar, och för att göra en fabriksåterställning av klockan. Att ändra felaktigt i hårdvaruinställningarna kan göra att klockan inte fungerar som den ska.



WESTERSTRAND  
Sweden

Westerstrand Urfabrik AB

Status Network NTP Clock General **Advanced**

Important: Change here may cause the product to not work properly.

Name Clock\_Name

Displaytype 8bit

With Second

Double blink

Sensortype None

Factory reset

Save

© 2023 Westerstrand Urfabrik AB

### Display type

Ställ in displaytyp.

### With Second

Ange om klockan har sekundtecken.

### Double blink

När den är markerad, och klockan är synkroniserad, blinkar kolonet mellan minuter och sekunder, annars är det stadigt. Det första kolonet (mellan timmar och minuter) blinkar alltid.

### Sensortype

Välj typ av sensor.

*None:* ingen sensor ikopplad

*DS1820S:* Temperatur sensor DS1820S

*AM2302:* Luftfuktighet och temperatur sensor AM2302.

*External Dimmer:* Extern dimmer justerar ljusintensiteten i display med hjälp av en reostat.

### Factory Reset

Återställ klockan till fabriksinställningar.

## Nedladdning av Firmware / Wunser

### Allmänt

Klockan har stöd för uppgradering av firmware via nätverket. Applikationsprogrammet Wunser används för att göra uppgraderingen. Wunser finns att ladda hem här:

<http://www.westerstrand.com/archives/download.htm>

Om kryssrutan för "Firmware Download" (under *General*) är ikryssad så hoppar programmet till en boot-loader. Om inte uppgraderingen av firmware sker inom 60 sekunder så återstartas programmet igen med den firmware som finns installerad.

*När klockan är i bootloader-läget så blinkar den gröna lysdioden på RJ45 kontakten och klockan svarar bara på PING.*

För mer information om nedladdningsprocessen, se manual 4296 för Wunser.

Andra program, som windows inbyggda tftp-klient, kan också användas:

```
c:\ARM\Lisa>tftp 192.168.2.61 put LISA-Q132.MOT  
Successful transfer: 1234092 byte 15 sec., 82272 byte/s
```

### Hitta IP-adress

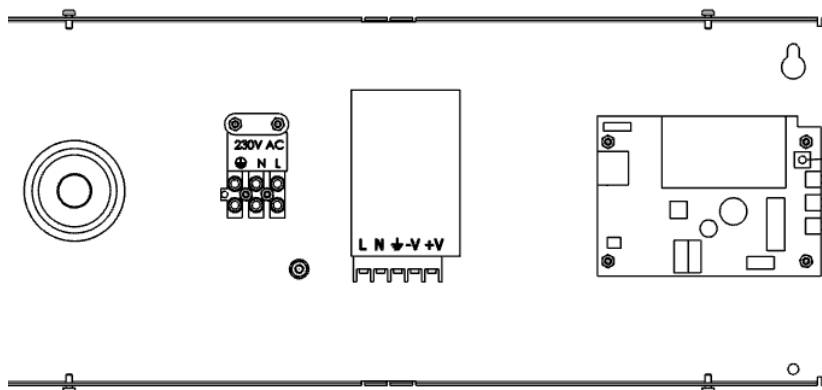
Vid leverans är klockan inställd på DHCP, med IP-adress 192.168.3.10 som fallback-adress. Om IP-adressen har ändrats och är okänd så går det att hitta klockan genom att söka i Wunser (Se manual 4296). Klockan identifieras i sökresultatet utifrån dess MAC-adress. Varje produkt är uppmärkt med sin individuella MAC-adress.

### Återställningsknapp (Resetknapp)

Vid en normal driftsättning (Resetknappen är inte intryckt) så blinkar den gröna statusdioden i ca. 2 sekunder och därefter släcks den. När uret har blivit synkroniserat så tänds statusdioden och lyser med fast sken.

Följande händer om resetknappen trycks in:

|   |   |
|---|---|
| Knappen trycks in samtidigt som spänningen slås på        | Programmet går in i boot-loader läge och stannar där och inväntar en mjukvaruuppdatering. Programmet stannar i detta läge ända tills uppdateringen är klar eller att spänningen bryts.                        |
| Knappen hålls inne 3-9 sekunder under normal drift.       | "Mjuk" reset. Programmet återstartar.   |
| Knappen hålls inne mer än 10 sekunder under normal drift. | Kallstart. Alla inställningar återgår till fabriksläge. Programmet återstartar omedelbart och går in i DHCP-läge. Om det inte finns någon DHCP server så får uret, efter 60 sekunder, IP-adress 192.168.3.10. |



**RESETKNAPP**



## Teknisk Specifikation

### Allmänt

|  |  |
|--|--|
| Art.nr.:                                 | LUMEX 5 NTP, LUMEX 7 NTP, LUMEX 12 NTP<br>LUMEX 5S NTP, LUMEX 7S NTP, LUMEX 12S NTP      |
| Montering/Installation:                  | Enkel-, dubbelsidig. Vägg eller takmontering.  |
| Siffror:                                 | Röda LED. Visar tiden i HH:MM eller HH:MM:SS   |
| Sifferhöjd:                              | 50 mm, 70 mm eller 120 mm  |
| Synkronisering:                          | NTP  |
| Gångnoggrannhet:                         | 0,1 sek/24 h vid 22° C (Självgående)   |
| Intern tidshållning<br>vid strömavbrott: | 48 timmar (displayen är avstängd)  |
| Tidsformat:                              | 12- eller 24-timmarsformat. Alternativt visa datum: dag och månad.<br>Option temperatur. |

### Nätverk

|                           |  |
|---------------------------|--|
| Protokoll som stöds:      | SNTPv4, RFC 4330, SNMP v2c, MIB II (RFC 1213), RFC2863, HTTP, HTTPS,<br>Telnet, FTP  |
| NTP:                      | Unicast klientläge (punkt-till-punkt), stöd för DHCP option 042,<br>Broadcast/Multicast läge (punkt-till-multipunkt).<br>Multicast gruppadress 224.0.1.1 |
| Transportprotokoll:       | TCP/IP   |
| Tilldelning av IP-adress: | Statisk IP-adress eller Dynamiskt tilldelad IP-adress (DHCP)   |
| Kompatibilitet:           | Ethernet version 2/IEEE 802.3  |
| Ethernet:                 | Stödjer 10/100BASE-T (RJ45) anslutning   |
| Ethernet-kabel:           | Shielded (Skärmad)   |
| Administration av enhet:  | Webb baserad (kräver en webbläsare) eller via Telnet   |
| Ytterligare info.:        | Stöd för DNS   |

### Strömförsörjning

|                   |  |
|-------------------|--|
| Matningsspänning: | 100-240VAC 50/60Hz   |
| Strömförbrukning: | 0,35A (LUMEX 5 NTP, LUMEX 5S NTP, enkel- och dubbelsidig).<br>0,35A (LUMEX 7 NTP, enkel- och dubbelsidig).<br>0,35A (LUMEX 7S NTP, enkelsidig).<br>0,7A (LUMEX 7S NTP, dubbelsidig)<br>0,7A (LUMEX 12 NTP, LUMEX 12S NTP, enkel- och dubbelsidig). |

### Miljö

|                      |               |
|----------------------|---------------|
| Temperaturintervall: | 0°C to +40°C. |
| IP klass:            | IP 30         |

### Hölje

|        |           |
|--------|-----------|
| Hölje: | Aluminium |
|--------|-----------|



## Förkortningar

|      |  |
|------|--|
| DST  | Daylight Saving Time   |
| DHCP | Dynamic Host Configuration Protocol  |
| DNS  | Domain Name System. Internets system för att omvandla alfabetiska adresser till numeriska IP-adresser. |
| LED  | Light Emitting Diode   |
| LT   | Lokal tid  |
| MAC  | Fysisk adress (Media Access Control)   |
| NTP  | Network Time Protocol  |
| PING | Packet Internet Grouper  |
| SNMP | Simple Network Management Protocol   |
| UTC  | Coordinated Universal Time   |