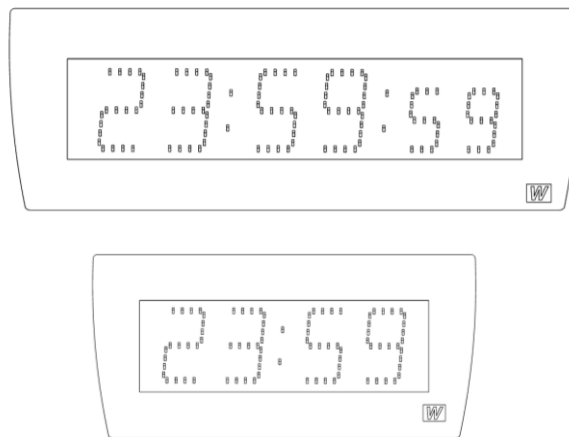




Manual

AUREA III





Allmänt

Digital klocka, inomhus, med sekund har 6 siffror med kolon.

Digital klocka, inomhus, utan sekund har 4 siffror med kolon.

Siffrorna består av 7 segment.

Digitalklockan kan programmeras för att växla mellan tid/temperatur/datum visning i 0-25 sekundersintervaller.

Temperatursensor ingår inte. Det är en option.

Programmering görs via tryckknappar som är åtkomliga genom hål i höljetts gavel. Klockan har driftsätten självgående (stand alone) med inbyggd kvartskristall som tid-referens eller synkroniserad från minutimpuls, Tidkod eller DCF.

Om sommar och vintertidsfunktionen är aktiverad sker detta sista söndagen i mars respektive sista söndagen i oktober.

Den är försedd med justerbar ljusintensitet med automatisk dimmerfunktion.

Vid strömbrott slocknar lysdioderna. En intern klocka räknar upp tiden i ca 48 timmar.

När strömförsörjningen återställts tänds lysdioderna och digital klockan visar rätt tid.

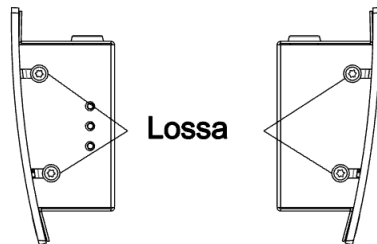
Klockans leveransmode är impulssynkronisering om inget annat är angivet i ordern.

Säkerhet

Installation och underhåll av denna enhet måste utföras av ackrediterad personal. Denna produkt får inte installeras av obehöriga användare/operatörer. Elektrisk installation av utrustningen måste följa tillämpliga elektriska standarder.

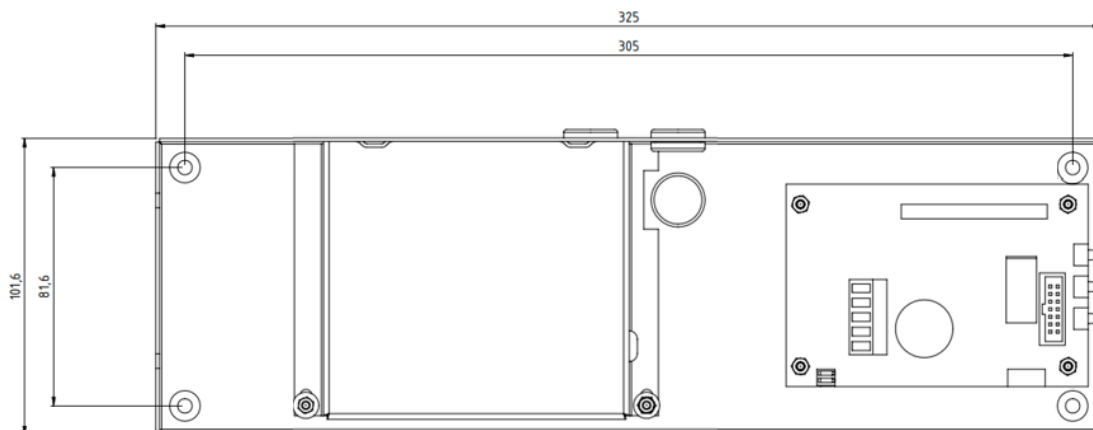
Installation väggmonterad

- Lossa 4 skruvar, 2 stycken på varje sida.

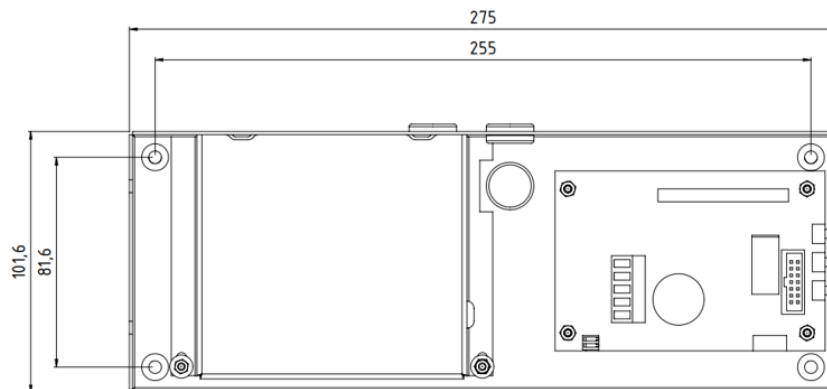


- Ta bort fronten och montera bakplåt på vägg med 4 st. skruvar anpassade för väggens material. Vi rekommenderar Ø4mm och 30mm långa skruvar.

AUREA III med sekund

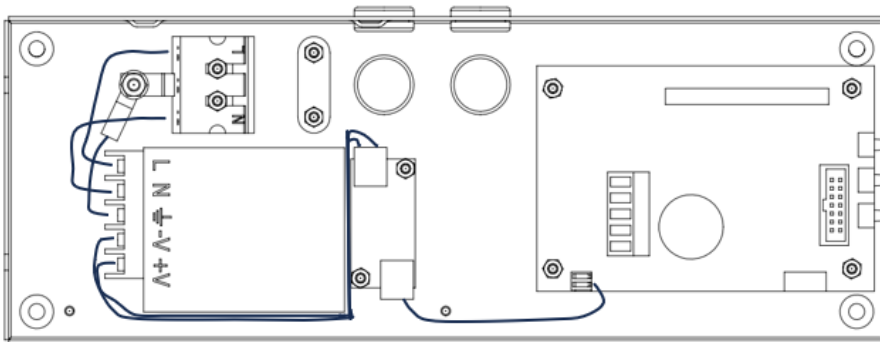


AUREA III utan sekund

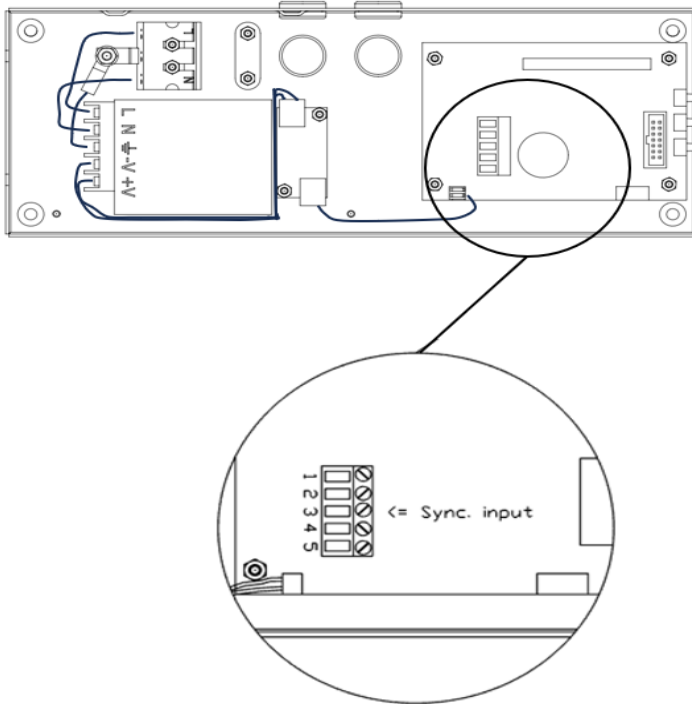


Anslutning

- Anslutningarna görs på insidan av bakplåten.
Skruva loss skyddet och lägg vid sidan utan att skada ledning.
- Om synkronisering kontrollera byling enligt sidan 6 och 7. Anslut ledningarna enl. anslutning sidan 5.
- Bryt strömmen innan fastinstallation. Kabeln ska vara dubbelisolerad och avskalad max 3cm. Den ska även säkras med kabelavlastningen.
- Anslut matningsspänning 230VAC, 50/60Hz.
Inkopplingen till det matade nätet ske via en lätt åtkomlig separat manöverbrytare (2-polig, 3mm kontaktgap).
- Skruva tillbaka inre skydd
- Montera tillbaka fronten



Anslutning synkroniseringskabel



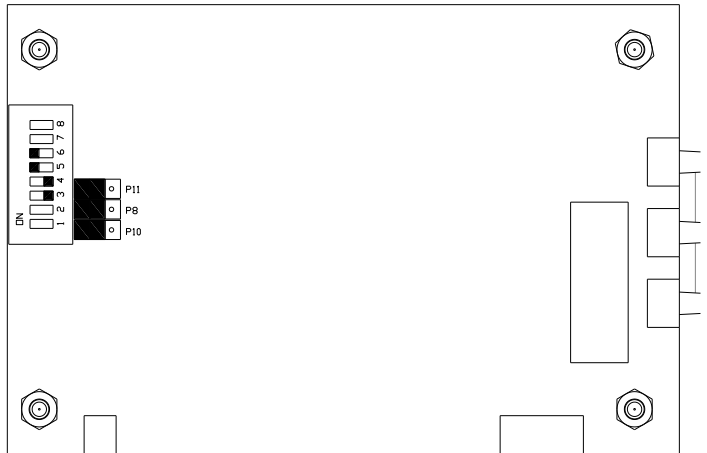
TC/MIN-imp 3,4

DCF 2-line 3 – V+, 5 – GND

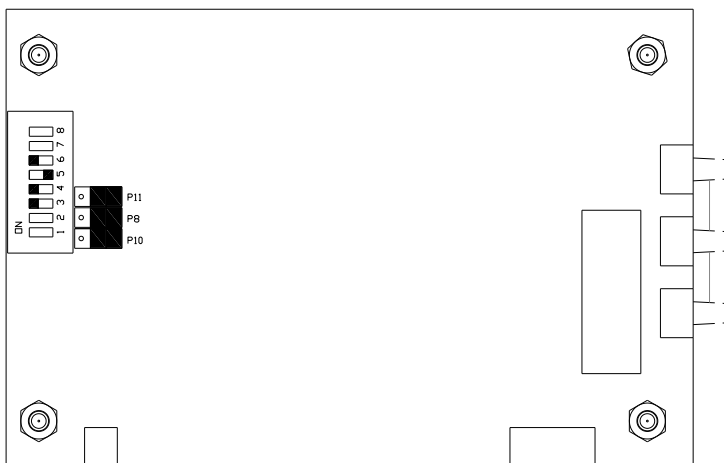
DCF 3-line 3 – V+,4- DCF, 5 – GND

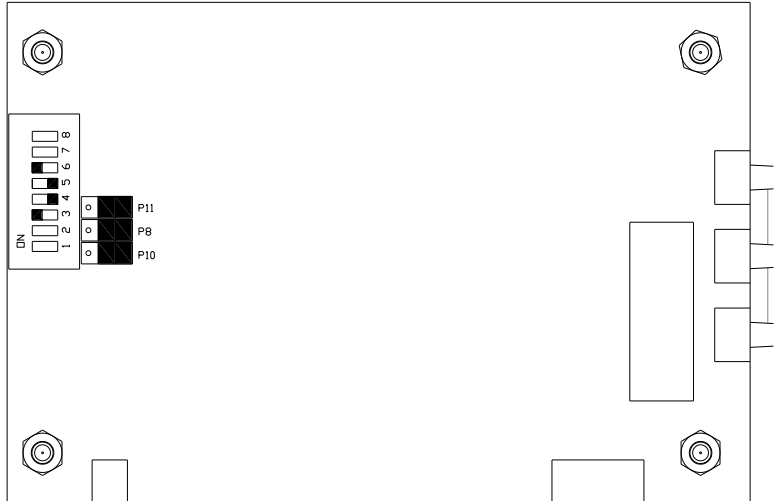


Byglingg/DIP switch för TC / MIN-impulse (default)



Byglingg/DIP switch för DCF-radio (2-tråd)



**Bygling/DIP switch för DCF-radio (3 –tråd)**

DIP-switch inställningar på datorkort enligt följande:

Dip 1: OFF	Displayformat för HH:MM.
ON	Displayformat för HH:MM:SS.
Dip 2: OFF	alltid OFF
Dip 3: OFF	TC/Min impulssynkronisering. (default)
ON	DCF synkronisering.
Dip 4: OFF	TC/Min impuls eller 3-tråds DCF synkronisering. (default)
ON	2-tråds DCF synkronisering.
Dip 5: OFF	DCF synkronisering.
ON	TC/Min impuls synkronisering.(default)
Dip 6: OFF	½ Min impulssynkronisering.
ON	TC/Min impulssynkronisering eller DCF-synkronisering. (default)
Dip 7: OFF	alltid OFF
Dip 8: OFF	alltid OFF



Synkronisering

Självgående/Stand-alone

Om ingen yttre synkronisering används fungerar uret som en fristående klocka.

Minutimpuls

Kontrollera bygling enligt byglingensritning sidan 7.

Anslut inkommande minutimpuls enligt sidan 5 och 6.

Klockan kan vara i synkronisering eller slavmode.

Synkronisering mode:

Sätt klockan i synkroniserings mode InSy (se programmering).

Sätt tid och vänta på nästa minutimpuls. Klockan synkroniseras.

Slav mode:

Sätt klockan i slavmode InSL (se programmering).

Sätt tid och vänta på nästa minutimpuls. Klockan jobbar som slav.

TC

Kontrollera bygling enligt byglingensritning sidan 7.

Anslut inkommande TC enligt sidan 5 och 6.

Ställ in klockan på sync. Funktion DCF enligt programmering nedan.

När ett godkänt meddelande har mottagits visas rätt tid i display och kolon börjar blinka

DCF

Kontrollera bygling enligt byglingensritning sidan 7.

Anslut inkommande DCF enligt sidan 5 och 6.

Ställ in klockan på sync Funktion DCF enligt programmering nedan.

När ett godkänt meddelande har mottagits visas rätt tid i display och kolon börjar blinka

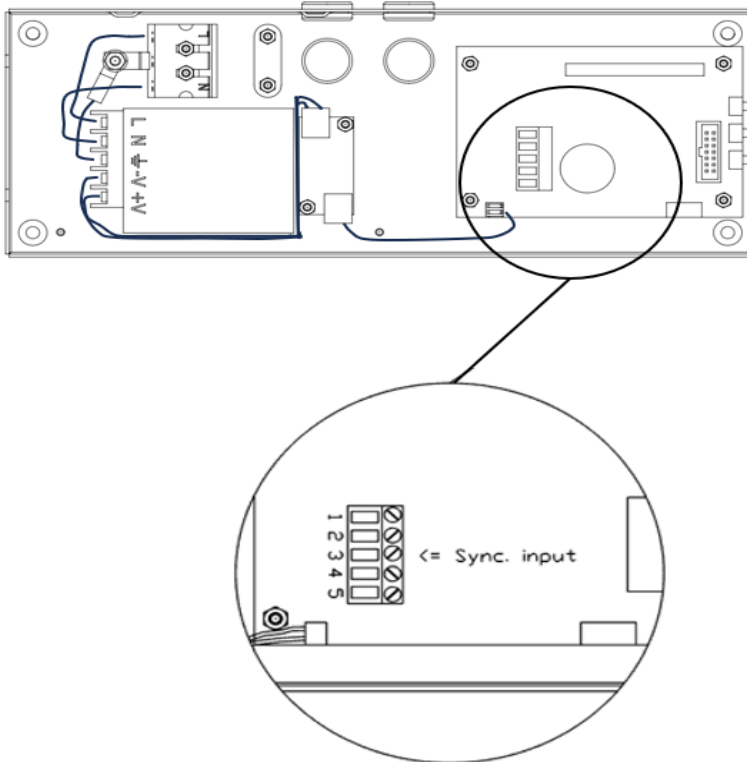
WESTERSTRAND URFABRIK AB

P.O. Box 133
SE-545 23 TÖREBODA

Tel. +46 506 48000
Fax. +46 506 48051

Internet:: <http://www.westerstrand.se>
E-mail: info@westerstrand.se

Anslutning av temperatursensor (option).

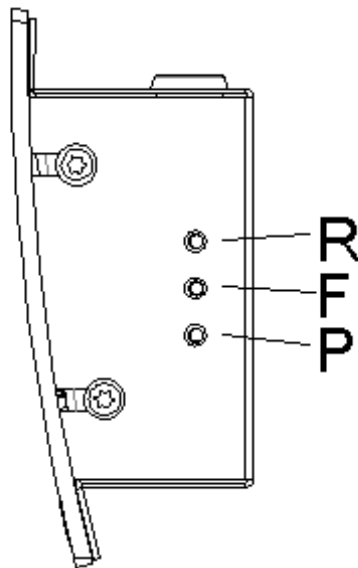


Temperatursensor anslutning

1. Brun
2. Svart
5. Skärm

Programmering

Programmering av klockan görs med tryckknappar åtkomliga genom hål på urets gavel.



R (Return) Gå till normalläge (visa tid)

F (Function) Stega till nästa funktion/Acceptera visat värde

P (Program) Gå in i visad funktion/ Räkna upp visat värde

Manuell programmering av tid

Tryck [F] tills displayen visar:

ti ne

Tryck [P] displayen visar:

yy 95

år

Tryck [P] tills önskat år (00-99)
Godkänn med [F].

Displayen visar:

nn 1

månad

WESTERSTRAND URFABRIK AB

P.O. Box 133
SE-545 23 TÖREBODA

Tel. +46 506 48000
Fax. +46 506 48051

Internet: <http://www.westerstrand.se>
E-mail: info@westerstrand.se



Tryck [P] tills önskad månad (1-12).
Godkänn [F].

Displayen visar: dag

Tryck [P] tills önskad datum (1-31).
Godkänn med [F].

Displayen visar: timme

Tryck [P] tills önskad timme (0-23).
Godkänn med [F].

Displayen visar: minut

Tryck [P] tills önskad minut (00-59).
Tryck [F] for synkronisering och klockan startar

Displayen visar:

Tryck [R]. Programmeringen av tid är klar.

Displayen visar:



Inställning av ljusstyrka

Siffrornas ljusstyrka kan ställas in i åtta steg.

En automatisk dimmerfunktion reglerar ner ljusstyrkan vid mörk omgivning.

Tryck [F] tills displayen visar:

di sp

Tryck [P]

Displayen visar:

di 1

ljusintensitet 1 (svagast) - 8 (starkast)

Tryck [P] för önskad ljusintensitet. Godkänn med [F].

Displayen visar:

Sy nc

Tryck [R] för att återgå till normalläge eller tryck [F] för att fortsätta med nästa funktion.

Inställning av synkronisering

Denna modell är endast avsedd för synkronisering mot minutimpuls, Tidkod, DCF (eller självgående, utan synkronisering).

Tryck [F] tills displayen visar:

Sy nc

Tryck [P] till önskad synkronisering.

no sy

Ingen synkronisering, stand alone

dcf

TC eller DCF

InSy

Impulssynkronisering-mode

InSL

Impuls slav-mode

Tryck [R] för att återgå till normalläge eller tryck [F] för att fortsätta med nästa funktion.

WESTERSTRAND URFABRIK AB

P.O. Box 133
SE-545 23 TÖREBODA

Tel. +46 506 48000
Fax. +46 506 48051

Internet:: <http://www.westerstrand.se>
E-mail: info@westerstrand.se



Inställning växlingstid, Loop-tid

Tryck [F] tills displayen visar:

Tryck [P].

Displayen visar: Växlingstid för tidvisning är 4 sekunder.

Tryck [P] för önskad växlingstid (0-25). Godkänn med [F].

Displayen visar: Växlingstid för temperaturvisning är 0 sekunder.

Tryck [P] för önskad växlingstid (0-25). Godkänn med [F].

Displayen visar: Växlingstid för datumvisning är 4 sekunder.

Tryck [P] för önskad växlingstid (0-25). Godkänn med [F].

Tryck [R] för att återgå till normalläge eller tryck [F] för att fortsätta med nästa funktion.

Inställning av korrektion temperatursensor

Med den här funktionen kan en temperatursensorn justeras ± 9 °C.

Tryck [F] tills displayen visar:

Tryck [P].

Displayen visar:

Tryck [P] för önskat korrektions värde (± 9 °C). Godkänn med [F].

Tryck [R] för att återgå till normalläge eller tryck [F] för att fortsätta med nästa funktion.

WESTERSTRAND URFABRIK AB

P.O. Box 133
SE-545 23 TÖREBODA

Tel. +46 506 48000
Fax. +46 506 48051

Internet:: <http://www.westerstrand.se>
E-mail: info@westerstrand.se



Sommar-/vintertids omställning.

Med den här funktionen kan sommar-/vintertids omställning önskas.

Tryck [F] tills displayen visar:

Tryck [P].

Displayen visar:

Eller:

Tryck [P] för önskat mode. Godkänn med [F].

Tryck [R] för att återgå till normalläge eller tryck [F] för att fortsätta med nästa funktion.

Inställning 12/24 timmars visning.

Med den här funktionen kan 12/24 timmars visning väljas.

Tryck [F] tills displayen visar:

Tryck [P].

Displayen visar: 12 timmars visning

Eller: 24 timmars visning

Tryck [P] för önskat mode. Godkänn med [F].

Tryck [R] för att återgå till normalläge eller tryck [F] för att fortsätta med nästa funktion.



Teknisk specifikation

Anslutningsspänning	90-264 VAC, 50/60 Hz
Anslutningsström max:	0.4 A (HH:MM:SS) 0.35 A (HH:MM)
Temperaturområde	0° - +40° C
Storlek siffror HH:MM	50 mm, röd, grön, gul SMD LED:s
Storlek siffror :SS	37 mm, röd, grön, gul SMD LED:s
Synkronisering	Polväxlande 24V impulse 1/1, TC, DCF
Gångnoggrannhet	± 0.1 sek/dygn
Ytermått (BxHxD)	371x131x57mm (HH:MM:SS) 276x131x57 (HH:MM)
Gångreserv	48 timmar
Tidpunkt för sommar/ vintertidsomställning	Sista söndagen i mars respektive sista söndagen i oktober.
Mätområde (temperatursensor)	-30° - +60°
Mätnoggrannhet (temperatursensor)	± 1 ° C
Temperaturmätning	en gång per minut

WESTERSTRAND URFABRIK AB

P.O. Box 133
SE-545 23 TÖREBODA

Tel. +46 506 48000
Fax. +46 506 48051

Internet:: <http://www.westerstrand.se>
E-mail: info@westerstrand.se